

Was, wenn Flexibilität auf Präzision trifft ...

Fundo Flex®

Schmales Design, flexible Lösung



... **wedi®**



Fundo Flex: flexibel & einzigartig

Die variable Linienentwässerung, passend für jeden Duschplatz

Die Anforderungen auf den Badezimmer-Baustellen variieren. Mal ist mehr, mal ist weniger Raum vorhanden. Doch eines bleibt immer gleich: Die Kunden wünschen sich eine ästhetische und langlebige Lösung. Genau hier kommt Fundo Flex ins Spiel. Dieses Rinnenelement mit besonders schmalen Rinnenprofil ist die perfekte Wahl, wenn Sie auf der Suche nach einer schlanken, vielseitigen und einfach zu installierenden Lösung sind.

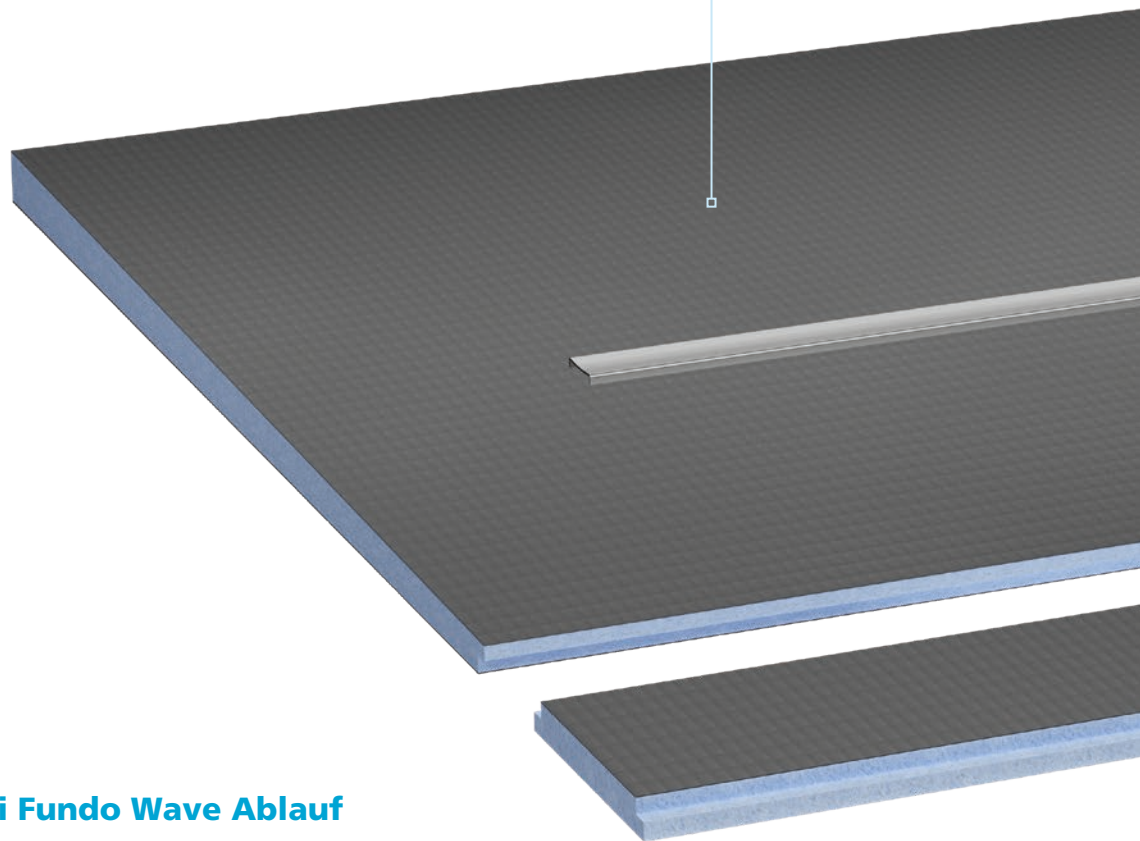
Mit nur **35 mm Breite** passt das Rinnenprofil perfekt in jedes Badezimmerdesign und bietet dank der einzigartigen **Verschiebbarkeit, Drehbarkeit und präzisen Wandausrichtung** maximale Flexibilität bei der Installation. Überzeugen Sie sich selbst von den vielfältigen Möglichkeiten, die Ihnen unsere Fundo Flex bietet und setzen Sie auf die bewährte wedi Qualität bei Ihrem nächsten Projekt.



Perfekte Kombination aus Design und Funktion

wedi Fundo Gefälleplatte

Mit einem integrierten Gefälle von 1,5% ermöglicht sie in diversen Ausführungen einen optimalen Einbau auf Estrich oder in Holzbalkendecken.



wedi Fundo Wave Ablauf

Adapter

Mit sicherem Bajonettverschluss für einen einfachen und dichten Anschluss zwischen Rinnenelement und Ablauftopf.

Ablauftopf

Nahezu selbstreinigend mit integriertem Geruchsverschluss, erhältlich als DN 40 (60 mm Höhe) und DN 50 (80 mm Höhe).

wedi Fundo Duschrinne 1.0

Abdeckung inkl. Haarfänger

Die Abdeckung ist mühelos entnehmbar, was eine einfache und gründliche Reinigung ermöglicht.

Rinnenprofil inkl. Adapter

Die nur 35 mm schmale Rinne lässt sich individuell kürzen und ist kompatibel mit Fliesenstärken von 6 bis 25 mm.

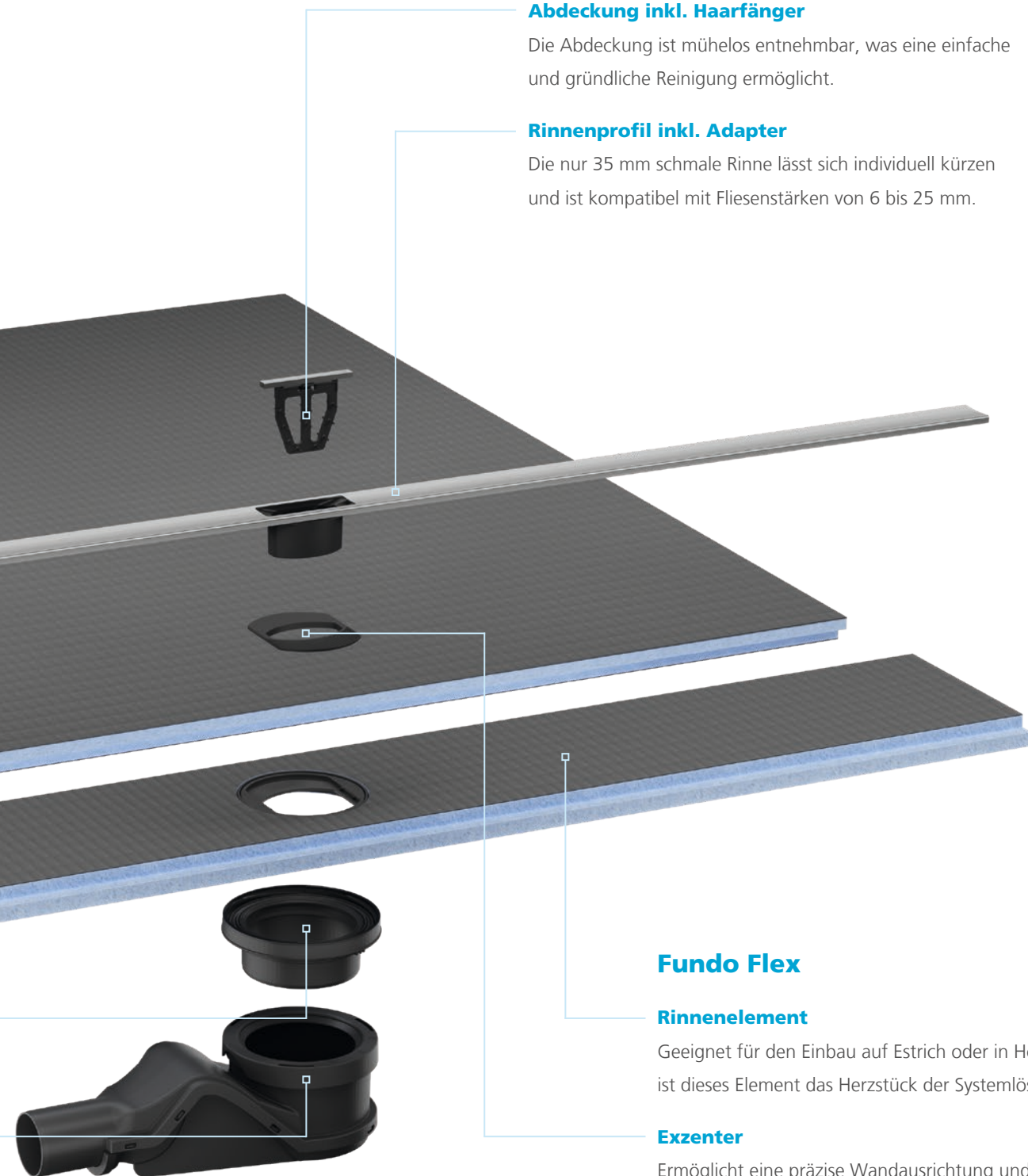
Fundo Flex

Rinnenelement

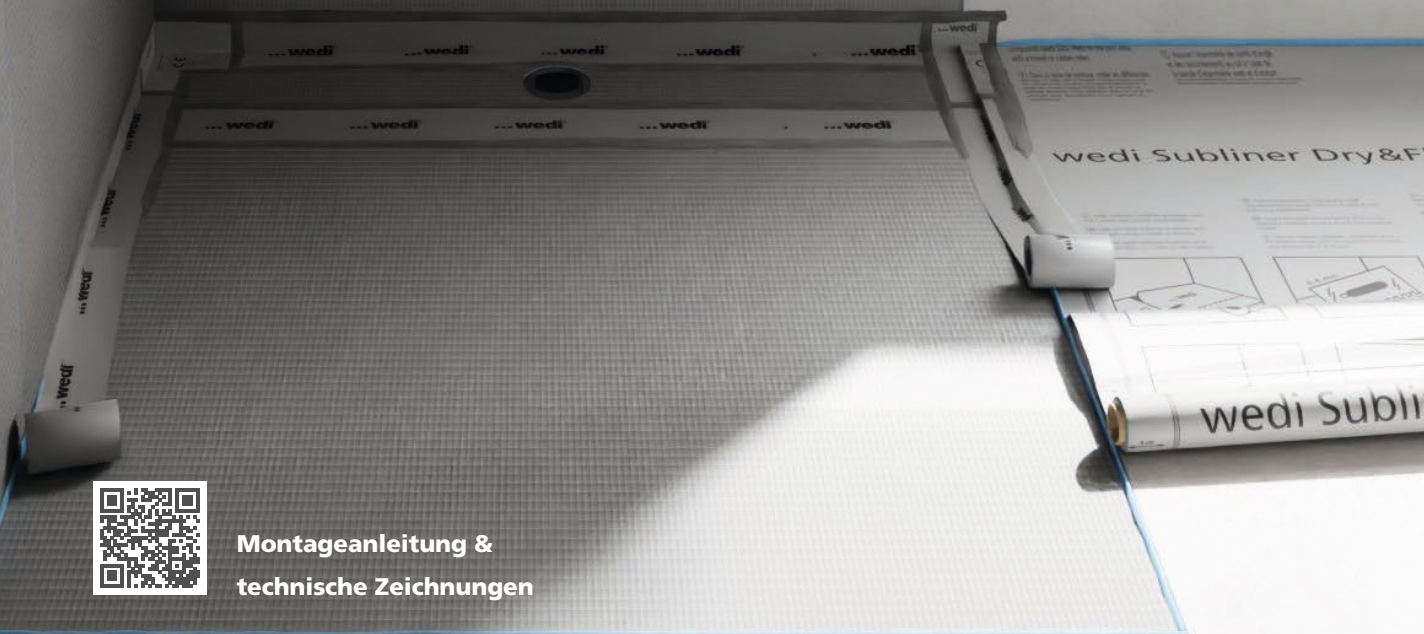
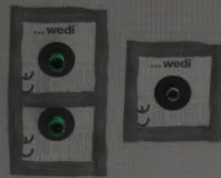
Geeignet für den Einbau auf Estrich oder in Holzbalkendecken ist dieses Element das Herzstück der Systemlösung.

Exzenter

Ermöglicht eine präzise Wandausrichtung und maximale Flexibilität beim Einbau – wandnah, wandfern oder mittig.



Unter der Fliese ein Alleskönner

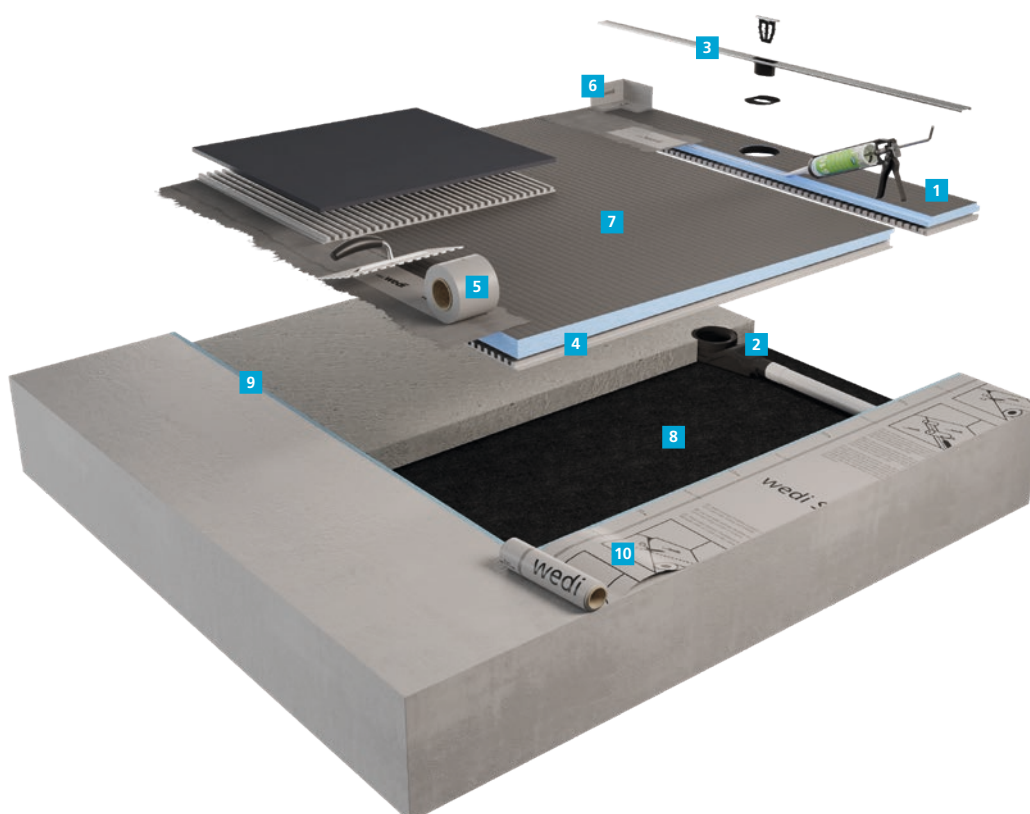


Montageanleitung &
technische Zeichnungen

Systemaufbau Estrich

Die Fundo Flex ist eine ideale Lösung für den Einbau in und auf Estrich. Dieses Rinnenelement ermöglicht eine einfache Installation, besonders in Duschnischen, wo der Platz oft begrenzt ist. Die passende Gefälleplatte mit einem werkseitig integrierten Gefälle von 1,5% vereinfacht die Installation zusätzlich.

Ein besonderes Merkmal der Fundo Flex ist die Stufenfalz, die auf beiden Seiten des Rinnenelements eine sichere Verbindung mit den Gefälleplatten ermöglicht. Die Gefälleplatten können individuell angepasst und gekürzt werden, sodass die Fundo Flex optimal im oder auf dem Untergrund positioniert werden kann – für maximale Flexibilität bei der Gestaltung des Badezimmers.



Unverzichtbare Systembestandteile

- 1 **Fundo Flex Rinnenelement** für die wandnahe, wandferne oder mittige Linienentwässerung
- 2 **wedi Fundo Wave Ablauf** hier mit waagerechtem Ablauf DN 40 extraflach
- 3 **wedi Fundo Duschrinne 1.0** schmales Design von nur 35 mm, Länge hier 1.200 mm
- 4 **wedi 320** zur vollflächigen Verklebung von wedi Fundo Duschelementen auf dem Untergrund
- 5 **wedi Fundo Dicht-Set** speziell für die Abdichtung von wedi Fundo Duschelementen zum Anschluss an angrenzende Flächen

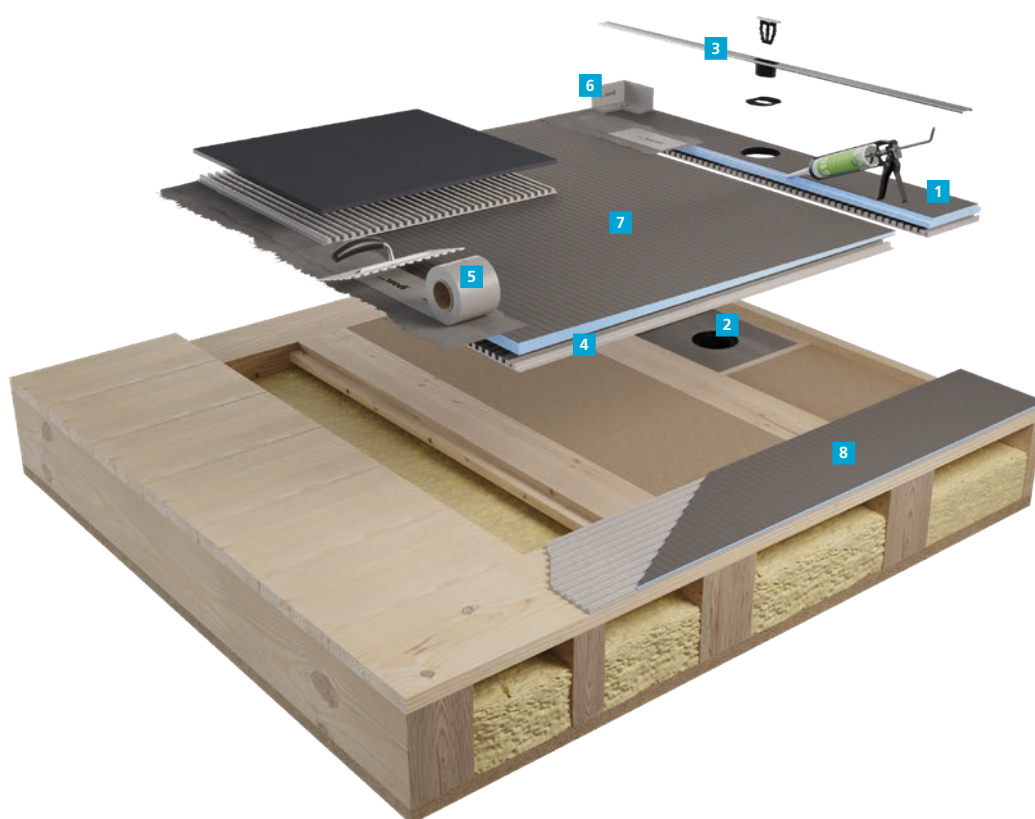
Optionale Systembestandteile

- 6 **wedi Tools Dichtecke** zum sicheren Eindichten von Eckfugen
- 7 **wedi Fundo Gefälleplatte** zur bauseitigen Verlängerung des Rinnenelements. Verklebung Rinnenelement und Gefälleplatte mit wedi 610.
- 8 **wedi Nonstep ProS** Schallschutzmatte zur Wasserprall- und Trittschalldämmung unter wedi Fundo Duschelementen
- 9 **wedi Randdämmstreifen** Schallschutz und Dämmung für den Bereich zwischen wedi Fundo Duschelement und Wand/Boden
- 10 **wedi Subliner Dry & Flex** rissüberbrückende Abdichtungs- und Entkopplungsbahn

Beispielhafter Systemaufbau. Je nach Ausgangssituation und Anforderung können unterschiedlichste wedi Produkte vielfältig miteinander kombiniert werden.

Systemaufbau Holzbalkendecken

Die Fundo Flex bietet Ihnen beim Einbau in und auf Holzbalkendecken eine bemerkenswerte Vielseitigkeit und eröffnet Ihnen kreative Gestaltungsmöglichkeiten im Badezimmer. Mit einer Gesamtlänge von 1200 mm erreicht sie eine Einbauhöhe von nur 101 bzw. 121 mm, während die Variante mit 1800 mm lediglich 110 bzw. 130 mm hoch ist. Diese geringe Höhe erleichtert die Integration in verschiedene Baustellensituationen. Um den Holzeinbau optimal zu unterstützen, nutzen Sie unsere speziell entwickelte Gefälleplatte bei der Installation.



Unverzichtbare Systembestandteile

- 1 Fundo Flex Rinnenelement** für die wandnahe, wandferne oder mittige Linienentwässerung
- 2 wedi Fundo Wave Ablauf** hier mit waagrechtem Ablauf DN 50
- 3 wedi Fundo Duschrinne 1.0** schmales Design von nur 35 mm, Länge hier 1.200 mm
- 4 wedi 320** zur vollflächigen Verklebung von wedi Fundo Duschelementen auf dem Untergrund
- 5 wedi Fundo Dicht-Set** speziell für die Abdichtung von wedi Fundo Duschelementen zum Anschluss an angrenzende Flächen

Optionale Systembestandteile

- 6 wedi Tools Dichtecke** zum sicheren Eindichten von Eckfugen
- 7 wedi Fundo Gefälleplatte** zur bauseitigen Verlängerung des Rinnenelements. Verklebung Rinnenelement und Gefälleplatte mit wedi 610.
- 8 wedi Bauplatten** zum Verkleiden von angrenzenden Flächen

Beispielhafter Systemaufbau. Je nach Ausgangssituation und Anforderung können unterschiedlichste wedi Produkte vielfältig miteinander kombiniert werden.



Montageanleitung &
technische Zeichnungen

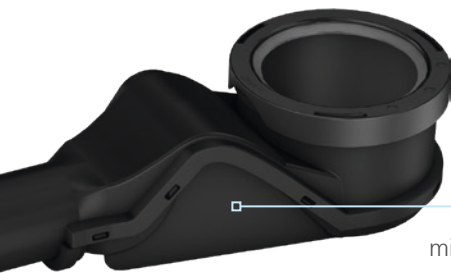
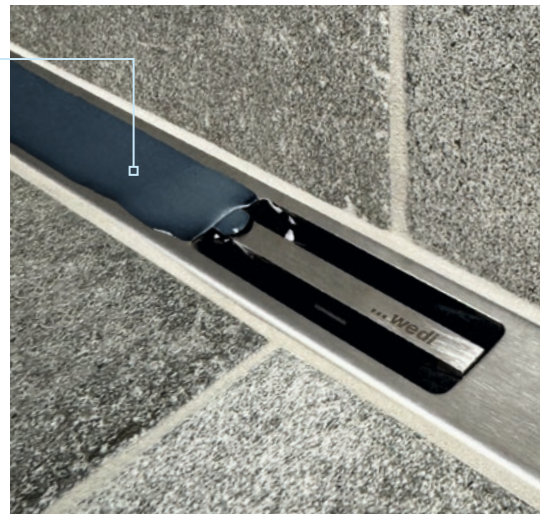
Einfach in der Reinigung



Reinigungsanleitung



Keine versteckten Ablagerungen dank offener,
flächenbündiger Wasserführung



Nahezu selbstreinigend
mit integriertem Geruchsverschluss

Müheleose Reinigung dank herausnehmbarer
Abdeckung mit Haarfänger



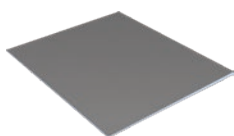
Produktübersicht



Fundo Flex® Rinnenelement

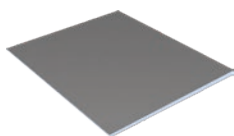
Lieferumfang: Fundo Flex Rinnenelement, Einsatz (vormontiert), Exzenter (vormontiert), Bauschutz

Länge × Breite × Stärke	Bestell-Nr.
1.200 × 160 × 22,5 mm	077500017
1.600 × 160 × 22,5 mm	077500018



wedi Fundo® Gefälleplatte - rechteckig

Länge × Breite × Stärke	Bestell-Nr.
1.200 × 1.040 × 26 mm	073737023
1.600 × 1.040 × 26 mm	073737033
1.640 × 1.200 × 35 mm	073737025



wedi Fundo® Gefälleplatte - rechteckig, mit Stufenfalz

Länge × Breite × Stärke	Bestell-Nr.
1.200 × 1.040 × 38 mm	073737024
1.600 × 1.040 × 38 mm	073737034
1.640 × 1.200 × 47 mm	073737026



wedi Fundo® Wave Ablauf - waagrecht, DN 50

Lieferumfang: Ablaufgehäuse, Adapter, Bauschutzdeckel, Montage-Gleitmittel, Adapter DN 56 (GB)
Ablaufleistung nach DIN EN 1253: 0,50 l/s; 30,0 l/min

Ablaufhöhe	Bestell-Nr.
80 mm	077500014



wedi Fundo® Wave Ablauf Mini Max - waagrecht, DN 40

Lieferumfang: Ablaufgehäuse, Adapter, Bauschutzdeckel, Montage-Gleitmittel
Ablaufleistung nach DIN EN 1253: 0,50 l/s; 30,0 l/min

Ablaufhöhe	Bestell-Nr.
60 mm	077500013



wedi Fundo® Duschrinne 1.0 - Edelstahl V, A gebürstet

Lieferumfang: Rinnenprofil inkl. Adapter, Ablaufabdeckung inkl. Haarfänger, Bauschutzdeckel

Länge × Breite × Stärke	Bestell-Nr.
1.200 × 35 × 6 mm	077500015
1.600 × 35 × 6 mm	077500016

...wedi®

📍 Hollefeldstraße 51
48282 Emsdetten
Deutschland

☎ + 49 25 72 156-0

✉ info@wedi.de

🌐 www.wedi.net

10
YEAR
GUARANTEE
10

AZB/ABX V1 / A7067/692/40
Technische Änderungen vorbehalten. Abbildungen ähnlich.

DE