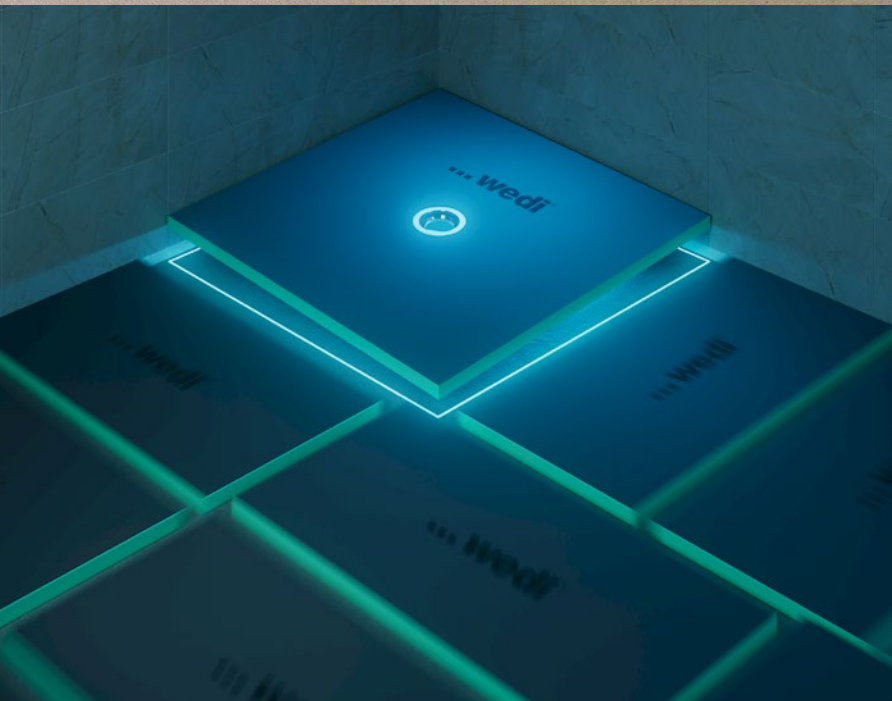


Was, wenn Fürsorge unter der Oberfläche beginnt ...



Fundo Solido®

Das barrierefreie Dusch-/Bodensystem unter PVC-Belägen



... **wedi**®
an ARDEXGROUP Company

Mehr als ein Produkt. Mehr Spielraum für alle. Fundo Solido®.



Krankenhaus und Klinik



Senior Living und Pflege



Hotel und Hospitality

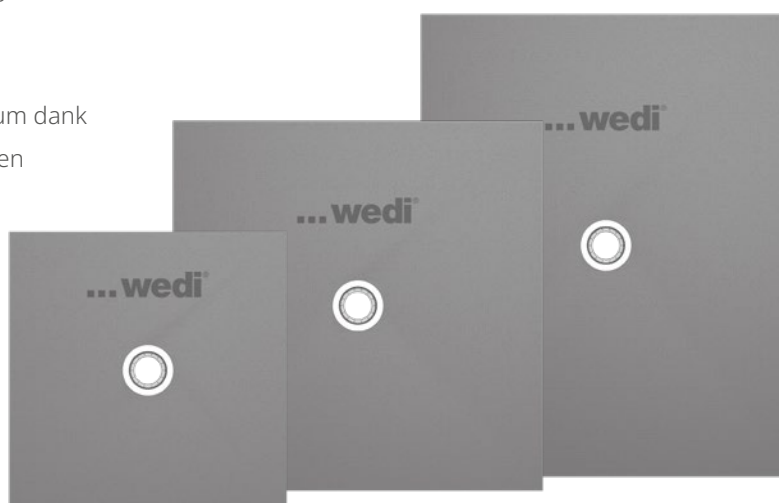


Die neue Basis für moderne Bäder mit PVC-Belag

Ob Krankenhaus, Reha-Zentrum, Seniorenheim, Hotel oder Fitnessstudio – überall dort, wo Hygiene und Sicherheit oberste Priorität haben, gewinnen PVC-Sicherheitsbodenbeläge in Nassräumen zunehmend an Bedeutung. Genau dafür wurde die Fundo Solido entwickelt: ein stabiles, druckfestes und 100 % wasserdichtes Duschelement für den Einsatz unter zertifizierten PVC-Lösungen. Es schützt den gesamten Untergrund selbst dann zuverlässig vor Feuchtigkeit, wenn die Oberfläche beschädigt wird. So lassen sich Ausfallzeiten minimieren, Sanierungen auf den betroffenen Raum beschränken und Reparaturen schnell und effizient durchführen.

Auch die Verarbeitung überzeugt: Fundo Solido ist sicher und geprüft, flexibel einsetzbar, an unterschiedliche Einbausituationen anpassbar und innerhalb von 48 Stunden belegbar – für einen zügigen Projektfortschritt ohne lange Wartezeiten. Damit profitieren alle Beteiligten: Betreiber erhalten maximale Betriebssicherheit, Verarbeiter eine praxisgerechte, zeitsparende Lösung und Architekten sowie Planer hohe Planungssicherheit und eine verlängerte Lebensdauer der Bäder – bei voller Einhaltung aller Hygiene- und Wartungsanforderungen.

- Keine zusätzliche Abdichtung in der Fläche erforderlich
- Nach 48 Stunden mit PVC belegbar
- Mit integriertem, gleichmäßigem Gefälle
- Ideal für hohe Punktlasten
- 360° drehbare Ablauftechnik
- Schutz für den gesamten Raum dank optionaler Erweiterungsplatten



Sporthallen und Schulen



Reha und Fitness



Sanierung im Bestand



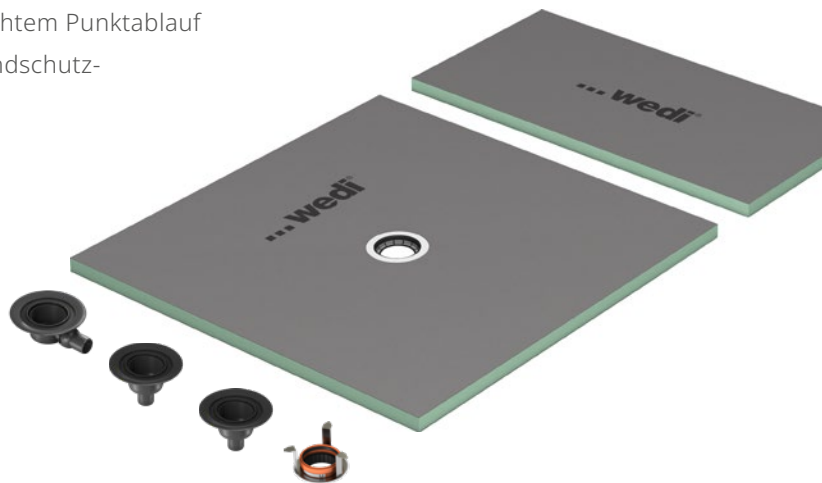
Ein Produktsortiment mit Leistungsversprechen

Mehr Sicherheit, Wirtschaftlichkeit und Planungsfreiheit für alle.

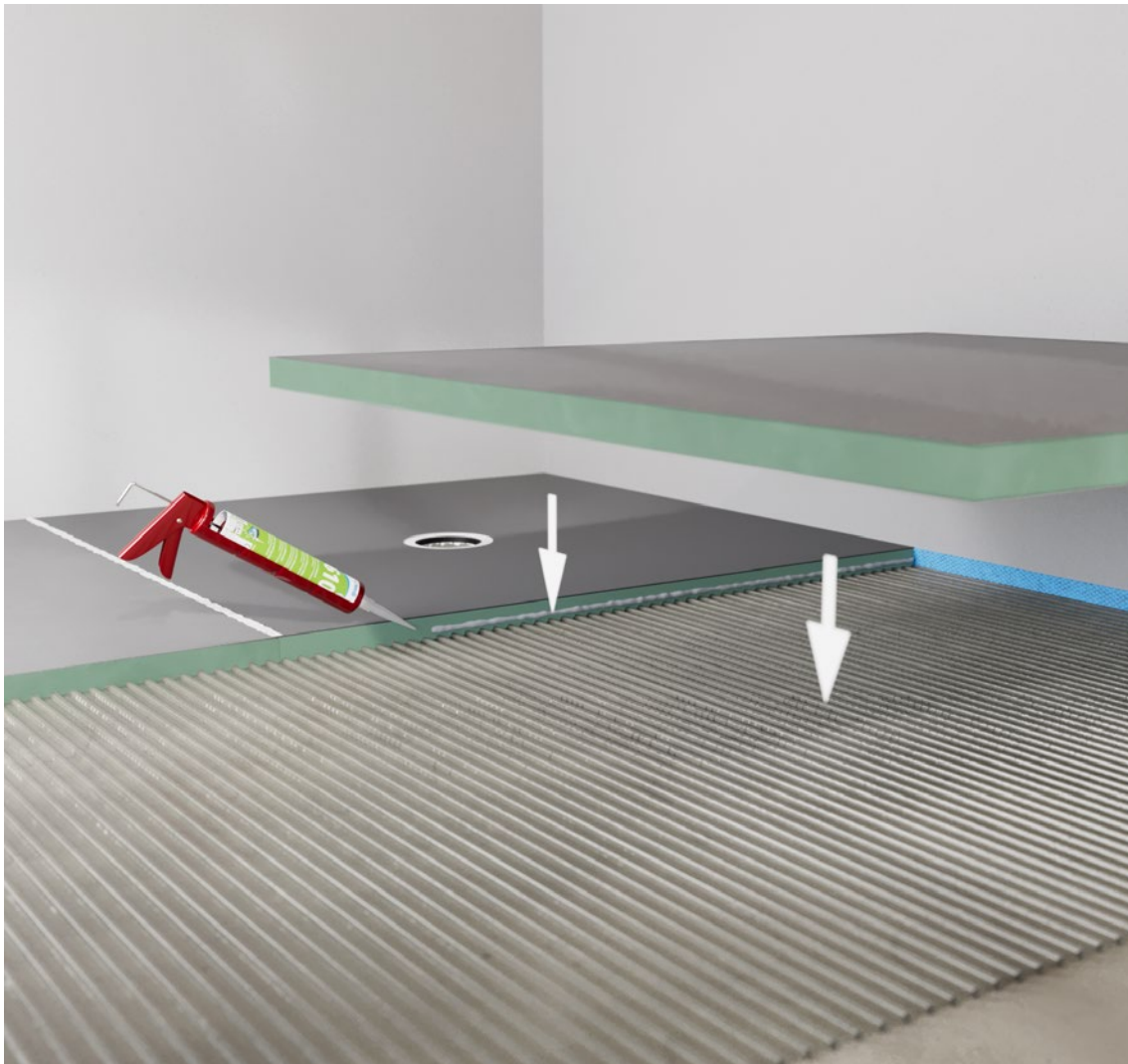
In sensiblen Bereichen ist ein doppelter Schutz des Nassraums nicht nur sinnvoll, sondern unverzichtbar. Das Dusch- und Bodensystem Fundo Solido verhindert Schimmel, Pilzbefall und teure, weitreichende Reparaturen durch unbemerkte Feuchtigkeitsschäden.

Basierend auf bewährten Komponenten unseres renommierten wedi Fundo Sortiments und jahrzehntelanger Erfahrung bietet unser System eine optimale Basis für Nassräume mit PVC-Böden. Über die reine Wasserdichtigkeit hinaus unterstützt die neue Fundo Solido die Leistungsversprechen zertifizierter PVC-Beläge – mit Brandschutzoption für die Ablauftechnik sowie sehr hoher Druckfestigkeit und Stabilität, die den hohen Belastungen von Rollstühlen und Duschkockern standhalten. Für die Sicherheit der Nutzer und zum Schutz des Gebäudes.

- Erhältlich mit waagrechtem oder senkrechtem Punktablauf
- Senkrechter Punktablauf optional mit Brandschutzmanschette verfügbar
- Mit runder Edelstahl Ablaufabdeckung, verschraubbar oder Standard
- Präzise Schneidschablone für den Ablauf
- Spezieller Klemmring für die PVC-Anbindung



Produkt	Beschreibung	Bestell-Nr.
Fundo Solido, quadratisch	900 x 900 x 40 mm	075400000
Fundo Solido, quadratisch	1200 x 1200 x 40 mm	075400001
Fundo Solido, rechteckig	1500 x 1200 x 40 mm	075400002
wedi Fundo Solido Erweiterungsplatte	1200 x 600 x 40 mm	075400020
wedi Fundo Solido Punktablauf waagrecht DN 50	Ablaufabdeckung rund, verschraubbar	073790045
wedi Fundo Solido Punktablauf waagrecht DN 50	Ablaufabdeckung rund	073790030
wedi Fundo Solido Punktablauf senkrecht DN 50	Ablaufabdeckung rund, verschraubbar	073790043
wedi Fundo Solido Punktablauf senkrecht DN 50	Ablaufabdeckung rund	073790028
wedi Fundo Solido Punktablauf senkrecht DN 50	Feuerstopp, Ablaufabdeckung rund, verschraubbar	073790041
wedi Fundo Solido Punktablauf senkrecht DN 50	Feuerstopp, Ablaufabdeckung rund	073790040



Technische Eigenschaften Schaum

Material	PET Schaum
maximale Druckspannung (ISO 844)	4 N/mm ²
Wärmeleitfähigkeit EN 13164	0,043 W/mK
Rohdichte (ISO 845)	200 kg/m ³
Temperaturgrenzen	-20°C / +150°C
Brandverhalten EN 13501-1	E
Ausgasungen	keine

Technische Eigenschaften Fundo Solido

Stärke	40 mm
Rollstuhlbelastbar	Ja
Höhe Fundo Solido Ablauf waagrecht DN 50	84 mm
Höhe Fundo Solido Ablauf senkrecht DN 50	144 mm
Oberflächengefälle	siehe technische Zeichnung
Edelstahlrost	Ø 115 mm



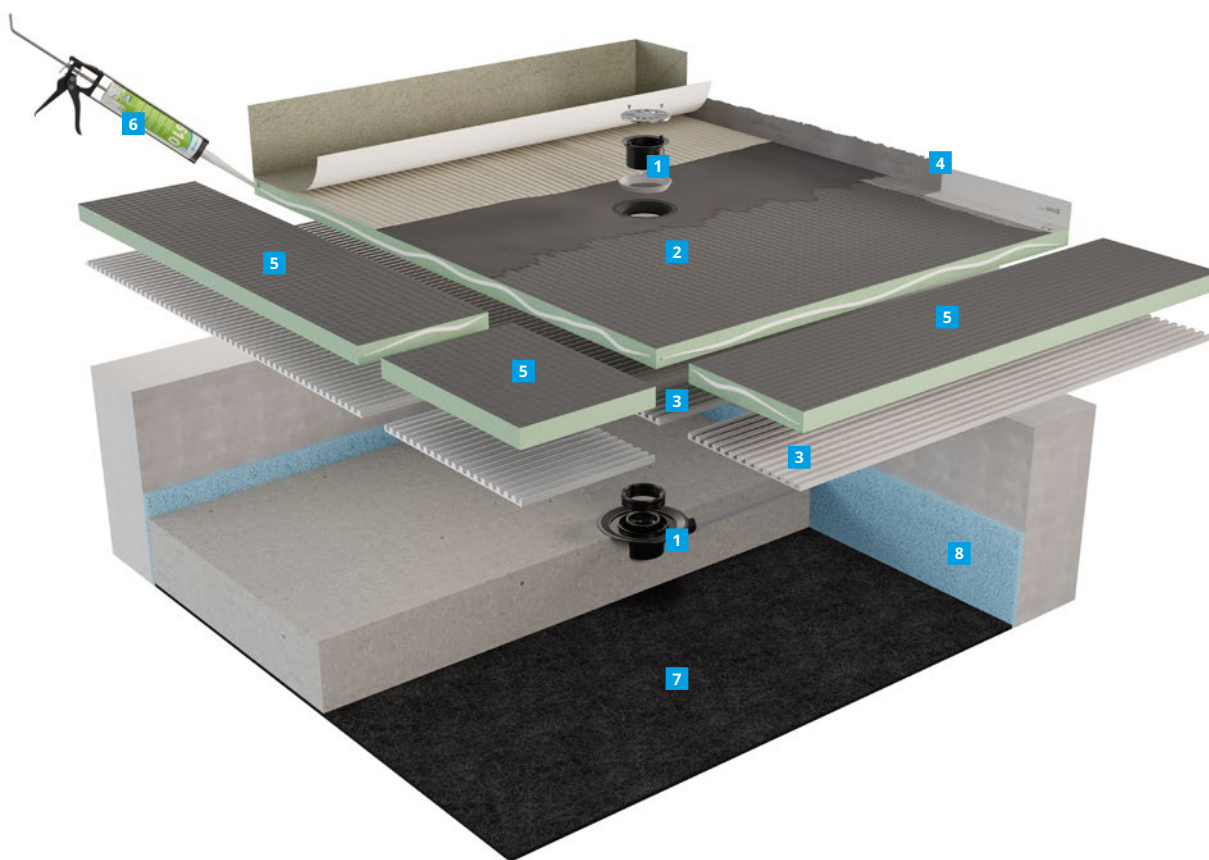
Innovation erweitern. Sicherheit steigern.

Mit PVC-Belägen neue Möglichkeiten entdecken

Die Fundo Solido wird aus 100% recyceltem, druckfestem PET-Schaum gefertigt und bietet außergewöhnliche Stabilität unter hohen Punktlasten, wie sie in Pflegebereichen üblich sind, z. B. unter Rollstühlen, Duschockern und Patientenliften. Das leicht zu verarbeitende Material lässt sich mit einer Standard- oder Elektrosäge zuschneiden und erzeugt dabei kaum Schmutz – ideal für eine saubere und effiziente Montage.

Präzision durch passende Erweiterungsplatten

Das System ermöglicht eine einfache, flexible und schnelle trockene Verlegung ohne viel Schmutz und ist wahlweise auf Beton- und Holzuntergründen einsetzbar, sowohl bei Neubau- als auch Sanierungsprojekten. Die Erweiterungsplatten des modularen wedi Systems gewährleisten dabei die vollständige Wasserdichtigkeit und hohe Stabilität über die gesamte Bodenfläche.



Erforderliche Systemkomponenten

- 1 wedi Fundo Solido Punktablauf** hier in waagrecht, DN 50
- 2 Fundo Solido Duschelement** 100 % wasserdicht für PVC-Beläge
- 3 wedi 320** universeller Fliesenkleber zur vollflächigen Verklebung von wedi Fundo Duschelementen auf dem Untergrund
- 4 wedi Fundo Dicht-Set** speziell für die Abdichtung von wedi Fundo Duschelementen an angrenzende Flächen

Optionale Systembestandteile

- 5 wedi Fundo Erweiterungsplatte** zur Erweiterung des wasserdichten Schutzes und der Belastbarkeit des Bodens rund um das Fundo Solido Duschelement
- 6 wedi 610 Kleb- und Dichtstoff** zum wasserdichten Verkleben von Stößen zwischen Fundo Solido Duschelement und wedi Fundo Erweiterungsplatten
- 7 wedi Nonstep ProS Schallschutzmatte** zur Wasserprall- und Trittschalldämmung unter dem Fundo Solido Duschelement
- 8 wedi Tools Randdämmstreifen** Schallschutz und Dämmung für den Bereich zwischen Fundo Solido Duschelement und Wand/Boden

Beispielhafter Systemaufbau. Je nach Ausgangssituation und Anforderung können unterschiedlichste wedi Produkte vielfältig miteinander kombiniert werden.



Sicherheit, die überzeugt. Technik, die ins Detail geht.

Unter jeder sicheren Dusche: wedi Ablauftechnik

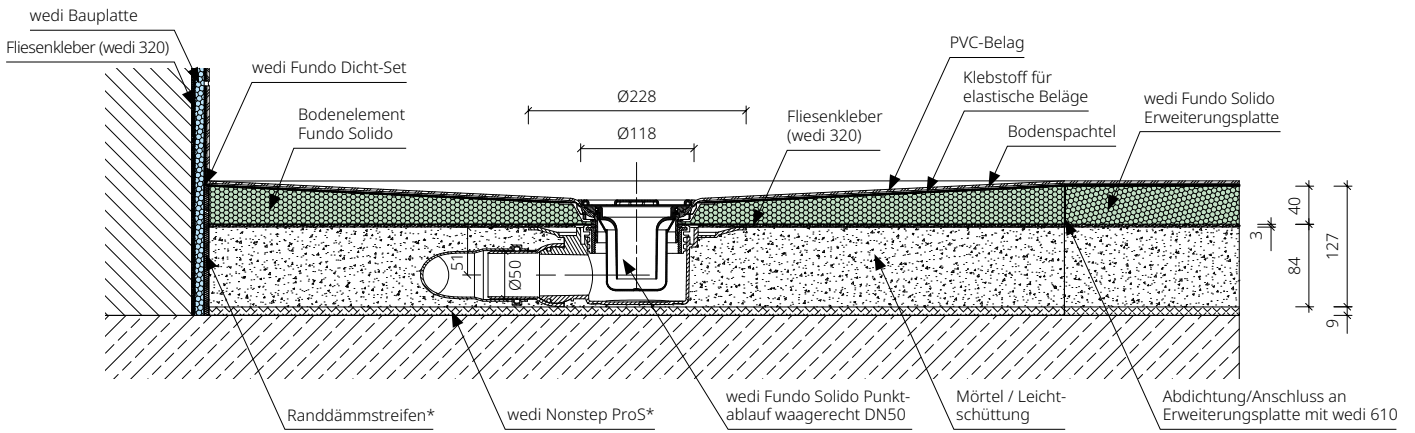
Unsere Komponenten passen perfekt zusammen und bieten ein Duschsystem, das auf geprüfter Qualität und präziser Technik basiert. Der PVC-Belag kann zu 100 % wasserdicht an das wedi Fundo Ablaufsystem angeschlossen werden und garantiert so langlebige Sicherheit.

Duschelement	Ablauftechnik	Ablaufleistungen	Installationshöhe
Fundo Solido (40 mm)	Waagrecht DN 50 (84 mm)	0.8 l/s; 48 l/m	124 mm
	Senkrecht DN 50*	1.1 l/s; 66 l/m	40 mm

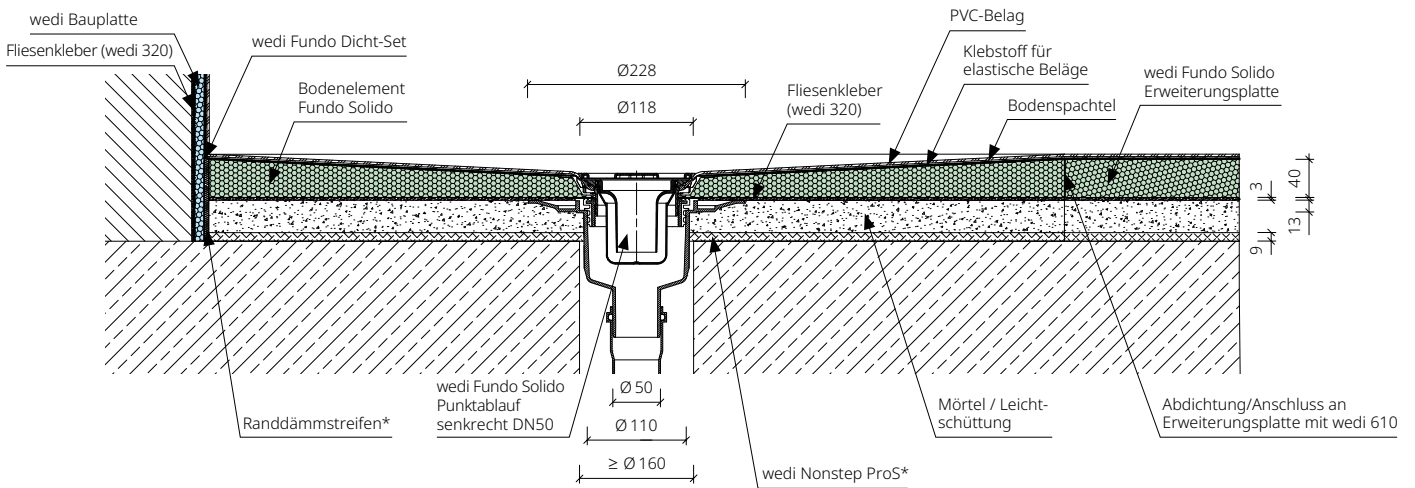
Für die Aufbauhöhe muss eine Mindestkleberbettdicke von 3 mm (mit einer Zahnkelle aufgetragen) berücksichtigt werden. Bei Verwendung der Schallschutz-Matte erhöht sich die Aufbauhöhe um 9 mm.

* **Bitte beachten Sie:** Senkrechte Abläufe sind nicht in der Aufbauhöhe berücksichtigt, da diese so konzipiert sind, dass sie in den vorhandenen Untergrund eingelassen werden. Zur Orientierung: Die Einbautiefe dieser Abflüsse liegt zwischen 131 und 146 mm.

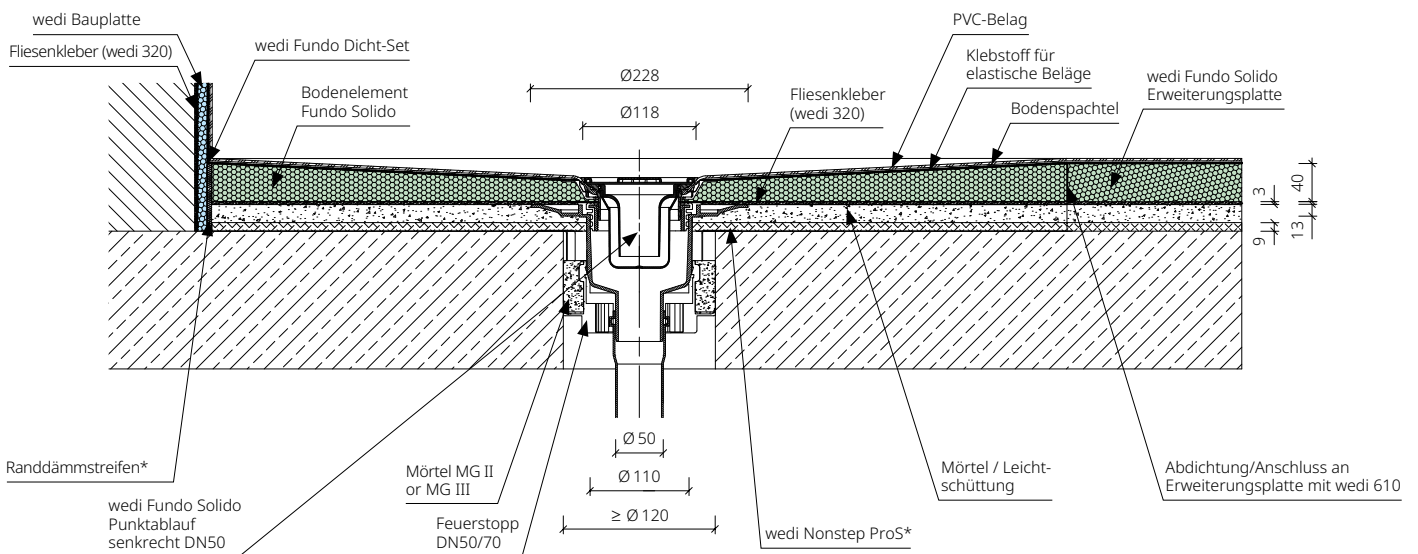
Fundo Solido® – Punktablauf waagrecht DN 50



Fundo Solido® – Punktablauf senkrecht DN 50



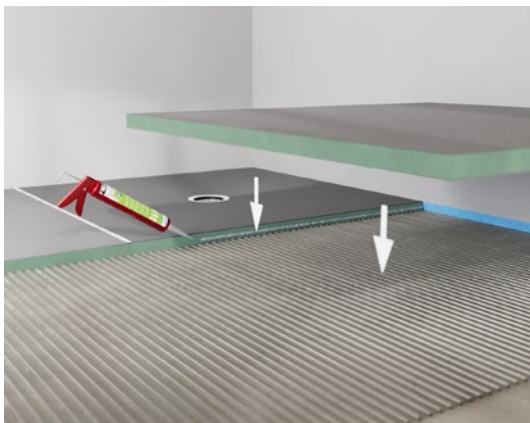
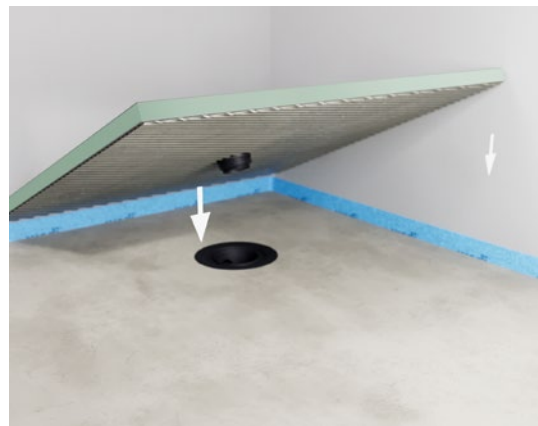
Fundo Solido® – Punktablauf senkrecht DN 50 Feuerstopp



*Optional

Schneller. Sauberer. Smarter. Der wedi Weg.

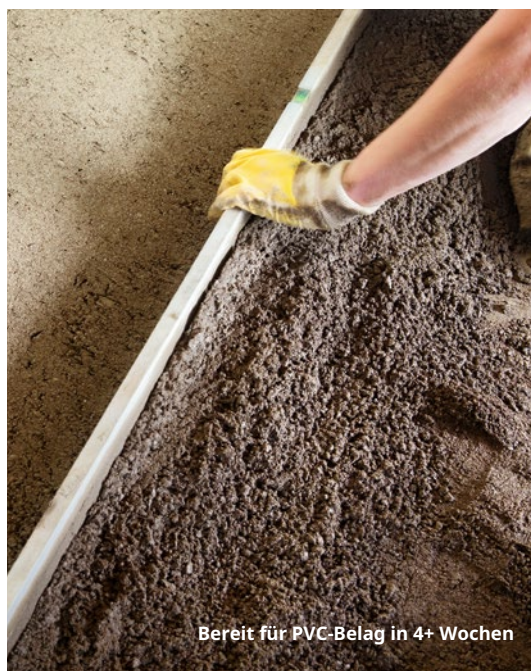
Installation so einfach wie möglich – keine mühsame Arbeit, keine Komplexität. Dank über 40 Jahren Praxiserfahrung und der trockenen Verarbeitung gelingen Dinge, die früher Wochen dauerten, jetzt in einem Bruchteil der Zeit.



Hinweis: Die gezeigten Bilder und Texte stellen lediglich einen Ausschnitt aus der Montage dar. Für die vollständige und fachgerechte Montage sowie Abdichtung ist die jeweils gültige Montageanleitung zu beachten.



Mehr Sicherheit für Profis: Das 100 % wasserdichte Fundo Solido Duschelement macht die komplexe Nassraumkonstruktion mit Gefälleestrich unter PVC-Belägen überflüssig.



Installationszeit	Gefälleestrich #1 (schnell abbindender, teurer Estrich)	Gefälleestrich #2 (Standard, kostengünstiger Estrich)	Fundo Solido mit Leichtestrich z. B. ARDEX LS
Bodeninstallation inkl. Ablauf & Gefälle			
Arbeitszeit + Trocknung	2-4 Tage	min. 4 Wochen	42-46 Stunden
Abdichtung des gesamten Bodens			
Arbeitszeit + Trocknung	1 Tag	1 Tag	nicht erforderlich
Nivellierung des gesamten Bodens			
Bodenfüller	1-2 Stunden	1-2 Stunden	1-2 Stunden
Boden bereit für PVC	5 Tage	4+ Wochen	48 Stunden

Was, wenn jedes Badezimmer Funktionalität mit Design kombinieren kann ...

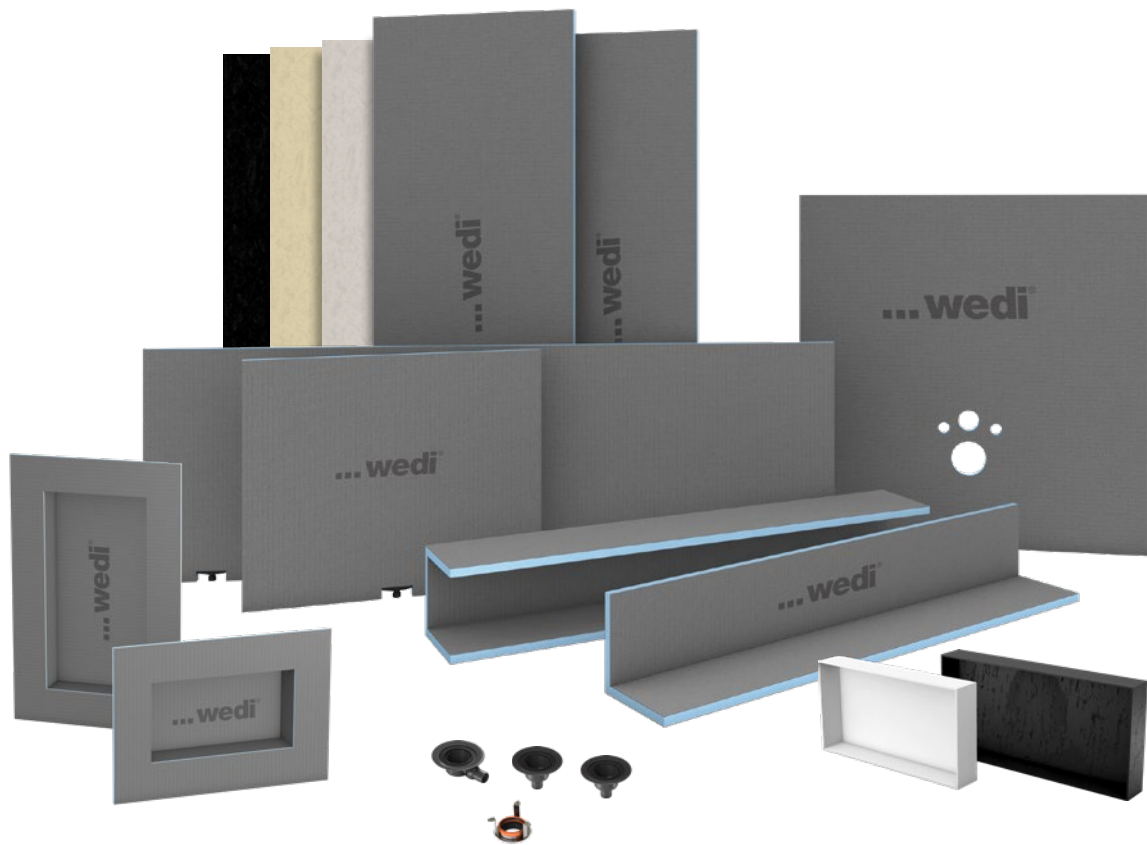
Dann sind es ganzheitliche Systemlösungen von wedi

wedi bietet mehr. Neben wedi Fundo Duschsystemen und wedi Bauplatten gibt es zahlreiche Produkte, die funktionale Technik mit modernem Design kombinieren. Ob eine stabile Duschbank in eckig oder rund, eine praktische Nische mit oder ohne Beleuchtung, die sich bündig in die Wand integrieren lässt oder Verkleidungselemente für WC-Vorwandinstallationen und Rohrleitungen – in unserem Standard-Sortiment finden Sie für jede Ausgangssituation die passende Lösung.

Alle wedi Systemkomponenten eignen sich gleichermaßen für Neubau und Renovierung, sind miteinander kompatibel, geprüft und zugelassen sowie zu 100 % wasserdicht im Gesamtsystem. Für nachhaltige Sicherheit mit Herstellergarantie.

Und damit nicht genug: Für höchste Hygiene in sensiblen Bereichen stehen in Form der wedi Top Line passgenaue und fugenlose Designoberflächen in verschiedenen Farbtönen und Oberflächen zur Auswahl – für ein Plus an Sicherheit und ein Plus an Komfort.





Die ideale Ergänzung für Ihr Projekt

Entdecken Sie passende Ergänzungsprodukte aus dem ARDEX Sortiment – für maximale Sicherheit und Qualität bis ins letzte Detail.



ARDEX LS LEICHTSCHÜTTUNG

Das gebrauchsfertige System zur Herstellung einer leichten, wärmedämmenden und schnell verlegereifen Leichtschüttung unter wedi Fundo Duschelementen.



ARDEX S 7 PLUS

Flexible, einkomponentige Dichtschlämme zur Abdichtung mit variabler KonsistenzEinstellung und sehr breitem Einsatzspektrum.



ARDEX FIX

Blitzspachtel mit ARDURAPID®-Effekt zum schnellen Ausbessern, Füllen und Ausgleichen von Untergründen vor der Bodenbelagsverlegung.

ARDEX AF 180

SMP Kleber zur Verlegung von PVC-, PVC-Design-, CV-, Lino-, Kautschuk- und Nadelvliesbelägen.



ARDEX Tricom Dichtset

Tricom Dichtset zur flexiblen und wasserundurchlässigen Überbrückung von Bewegungsfugen, Randfugen sowie rissgefährdeten Anschlüssen und Durchdringungen.





Gemeinsam für Sie da

Mit innovativen Systemlösungen und einer 10-jährigen System-Gewährleistung sorgen ARDEX und wedi für nachhaltige Qualität und Sicherheit.

ARDEX und wedi stehen Ihnen als starke Partner zur Seite und bieten ein umfassendes Angebot rund um Produkte, Beratung und Schulungen – alles aus einer Hand. Profitieren Sie von durchdachten und geprüften Systemlösungen „Made in Germany“, gebündelter Bera-

tungskompetenz und optimaler Unterstützung in jeder Projektphase. Weniger Risiken, mehr Sicherheit – dank der gemeinsamen 10-jährigen System-Gewährleistung.

Mehr erfahren unter: [ardex-wedi.de](https://www.ardex-wedi.de)

ARDEX ... **wedi**[®]

Building tomorrow



Zusammen stark.
Zusammen weiter.
Zusammen erfolgreich.

ARDEX GmbH

📍 Friedrich-Ebert-Straße 45
58453 Witten
Deutschland

☎ + 49 23 02 664-0
✉ technik@ardex.de
🌐 www.ardex.de

wedi GmbH

📍 Hollefeldstraße 51
48282 Emsdetten
Deutschland

☎ + 49 25 72 156-0
✉ info@wedi.de
🌐 www.wedi.net

Abbildungen ähnlich.
Technische Änderungen vorbehalten.

DE