

Bestellformular

073606098 Sanbath freitragender Waschtisch mit Rinne



Kundendaten

Kundenname

Bestell-Nr.

Projekt/Kom.

Stückzahl

Lieferadresse

Empfänger

Straße, Nr.

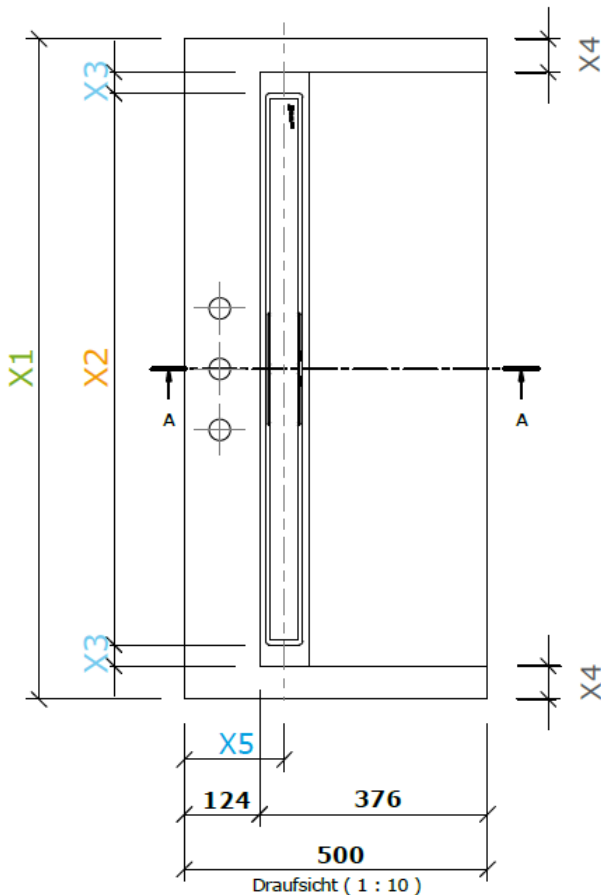
PLZ, Ort

Avis/Vorgaben

wedi Auftragsnr.

Pos/Abruf

Lief.Nr./Folge

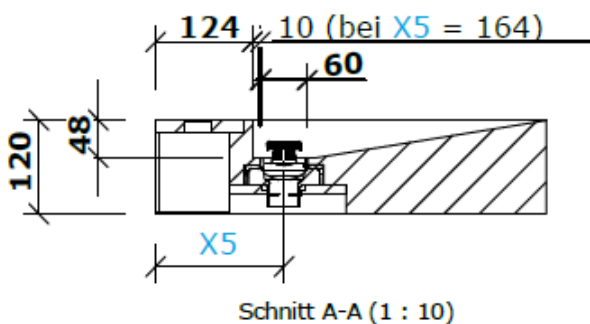


X1		500 bis 1300 mm
X2	<input type="checkbox"/> 300 mm <input type="checkbox"/> 700 mm <input type="checkbox"/> 800 mm <input type="checkbox"/> 900 mm	Rinnenlänge
X3		30 bis 300 mm
X4		min. 55 mm
X5		min. 164 mm
<input type="checkbox"/> inkl. Lochbohrung für Armatur		

Bei Verwendung der verfliesbaren Abdeckung sind folgende Hinweise zu beachten:

Für Aufbauhöhen von 5 bis 25 mm
 Muldentiefe: 11 mm

Rinnenabdeckung bitte separat laut Preisliste bestellen.



Hiermit bestellen wir verbindlich die oben angegebene Sonderanfertigung! Änderungen sind nach Einsenden dieses Formulars nicht mehr möglich! Bei Stornierung fallen Stornierungskosten an!

Ort, Datum

Unterschrift/Stempel

Bitte ausgefülltes Formular per Mail an Ihren Ansprechpartner, sales@wedi.de oder projekt@wedi.de senden.