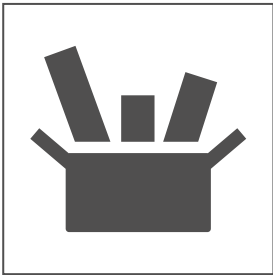
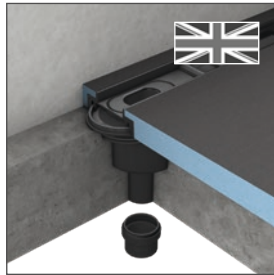
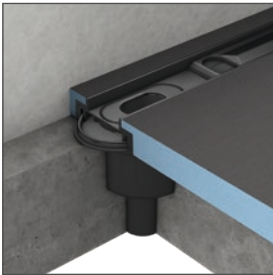


wedi Fundo® Rinnenablauf, senkrecht DN 50

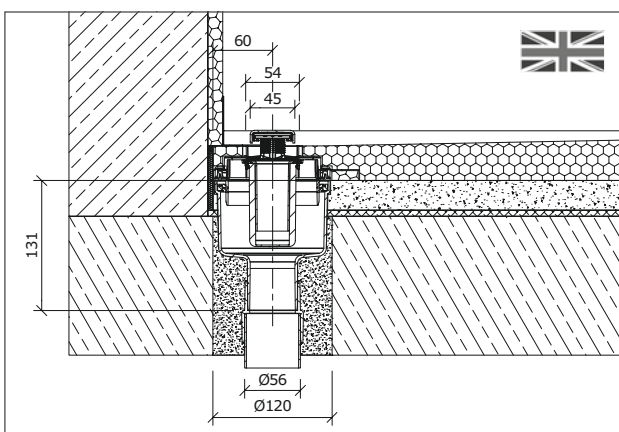
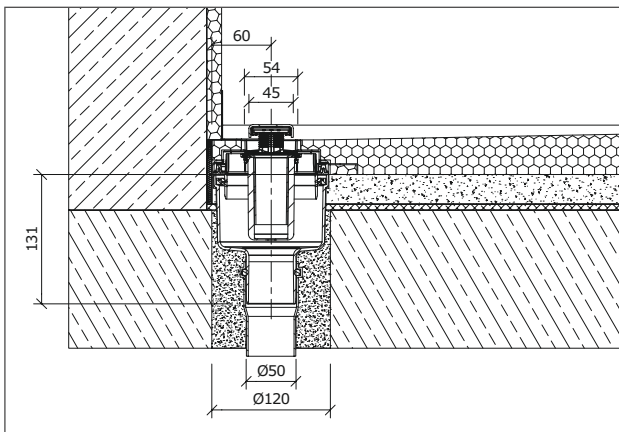
wedi Fundo vertical channel drain, DN 50 | Écoulement linéaire vertical wedi Fundo, DN 50 |
wedi Fundo gootafvoer verticaal, DN 50 | Scarico con canaletta wedi Fundo verticale, DN 50 |
wedi Fundo con canal de desagüe vertical, DN 50



www.wedi.net



Art.-Nr. 077500002



EN 1253-1;
A; K3



