



# Hotel Wynn Macau

5 Sterne Hotel in China

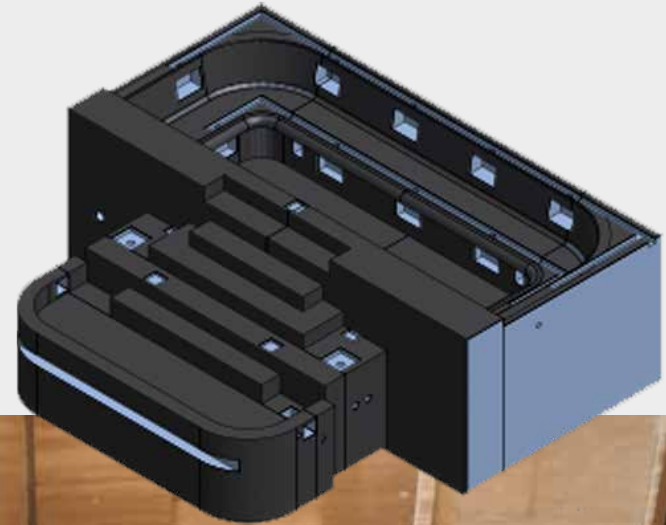
Referenz  
Neubau

Ort  
Macau

Jahr  
2018

## Projektart

Sonderanfertigung für 2 Poolbereiche. Pool nebst Treppenaufgang,  
in den später noch ein außergewöhnliches Geländer montiert werden musste.



### Anforderungen

Vorgefertigte Module mit integrierter Technik, die auf der Baustelle aus zeit- und sicherheitstechnischen Gründen nur noch miteinander verbunden werden müssen.

### Kurzbeschreibung

Das Hotel beschreibt sich selber als "Raffiniert gestaltet in luxuriöser Größe - mit der Gelassenheit und Lebendigkeit, die Sie suchen."



Verwendete Produkte  
**Basisprodukte**

-

Verwendete Produkte  
**Individualprodukte**

- Poolkonstruktion mit integrierter Technik
- Treppenaufgang mit integrierter Aufnahme für schweres Treppengeländer

Verwendete Produkte  
**Plug & Play Systeme**

-

