



Spa- en wellnessresort

Planning, constructie en installatie van
geprefabriceerde elementen op de bouwplaats



Referentie

Thermes de Saint-Malo

Klant

Thermes de Saint-Malo, Groupe Raulic

Plaats

Saint-Malo, Frankrijk

Jaar

2015

Soort project
Renovatie

Bekleding van balken, stoombad, ronde douches

Het wedi product is bij de verwerker sinds lange tijd bekend. Hij heeft al andere projecten met wedi gerealiseerd. Voor hem zijn de snelle en eenvoudige montage evenals de vormgevingsmogelijkheden van groot belang.

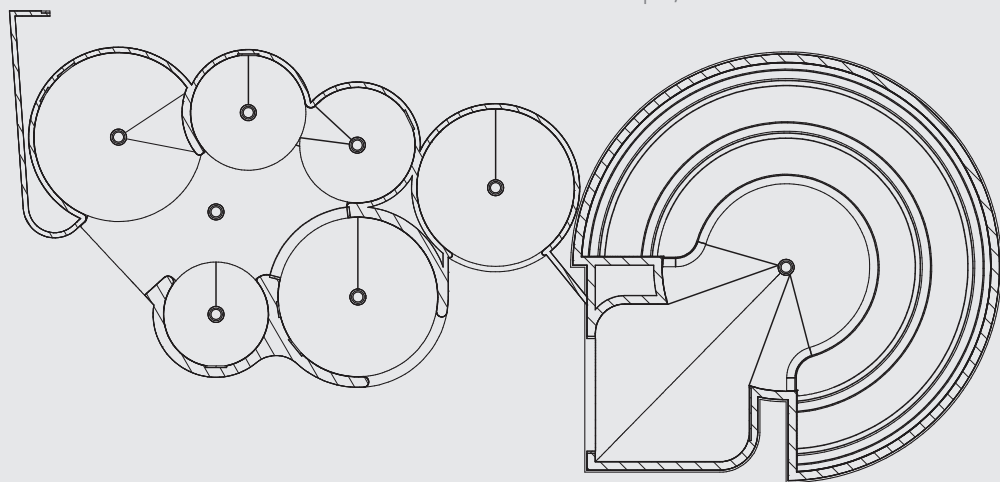
Een bijzondere uitdaging bij dit project was de logistiek op de bouwplaats omdat deze nieuwe eenheid op de kelderverdieping ligt en over een geringe plafonddoogte beschikt.

De projectleider wenste ronde douches en een stoombad, direct in aansluiting aan het Thalasso.

Architect Jean-Michel Labbe, Rennes

Bouwheer Thermes de Saint-Malo

Verwerker Claude Chapel, Saint-Malo



Korte beschrijving

De Thermes Marins de Saint-Malo

Saint-Malo is een bekende badplaats in de Bretagne. De Thermes de Saint-Malo beschikken over een hotel incl. restaurant en een Thalasso met directe toegang tot de zee. De therme bestaat al sinds 1963.



AQUATONIC

THERMES MARINS DE SAINT-MALO

THALASSO

SPA

FITNESS



Toegepaste producten
Basisproducten



Toegepaste producten
Individuele producten

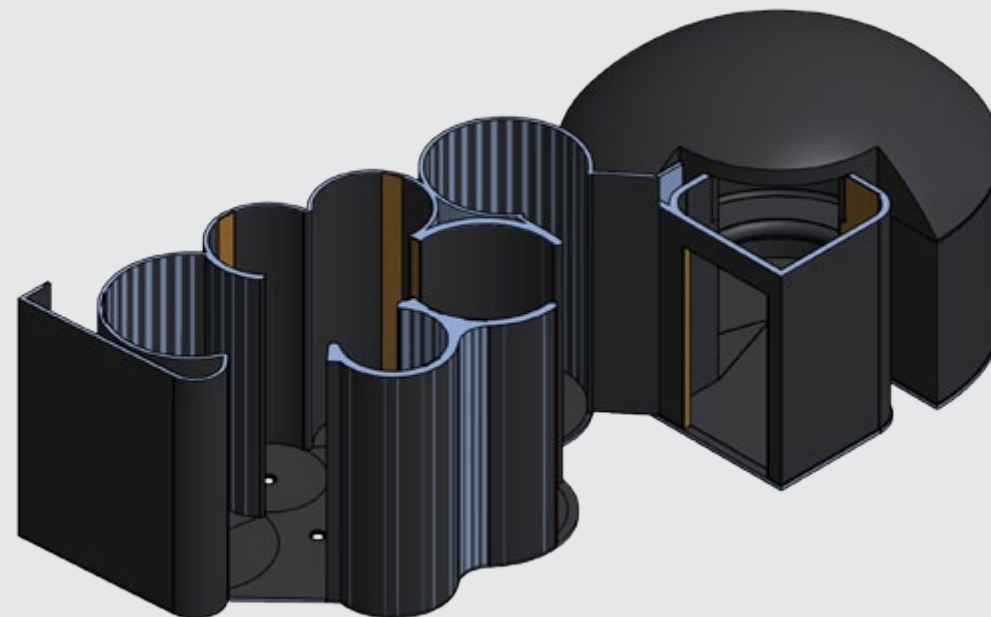
Stoombad



Ronde douches

Ijsbron

Toegepaste producten
Plug & play-systemen



3D-constructietekening

