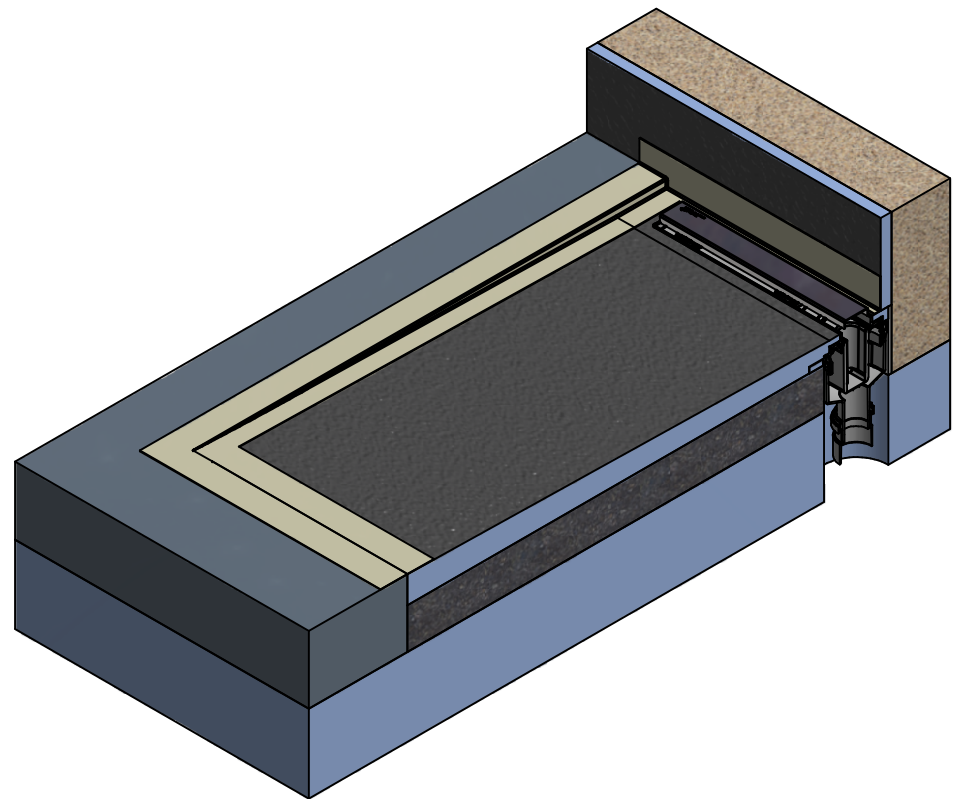
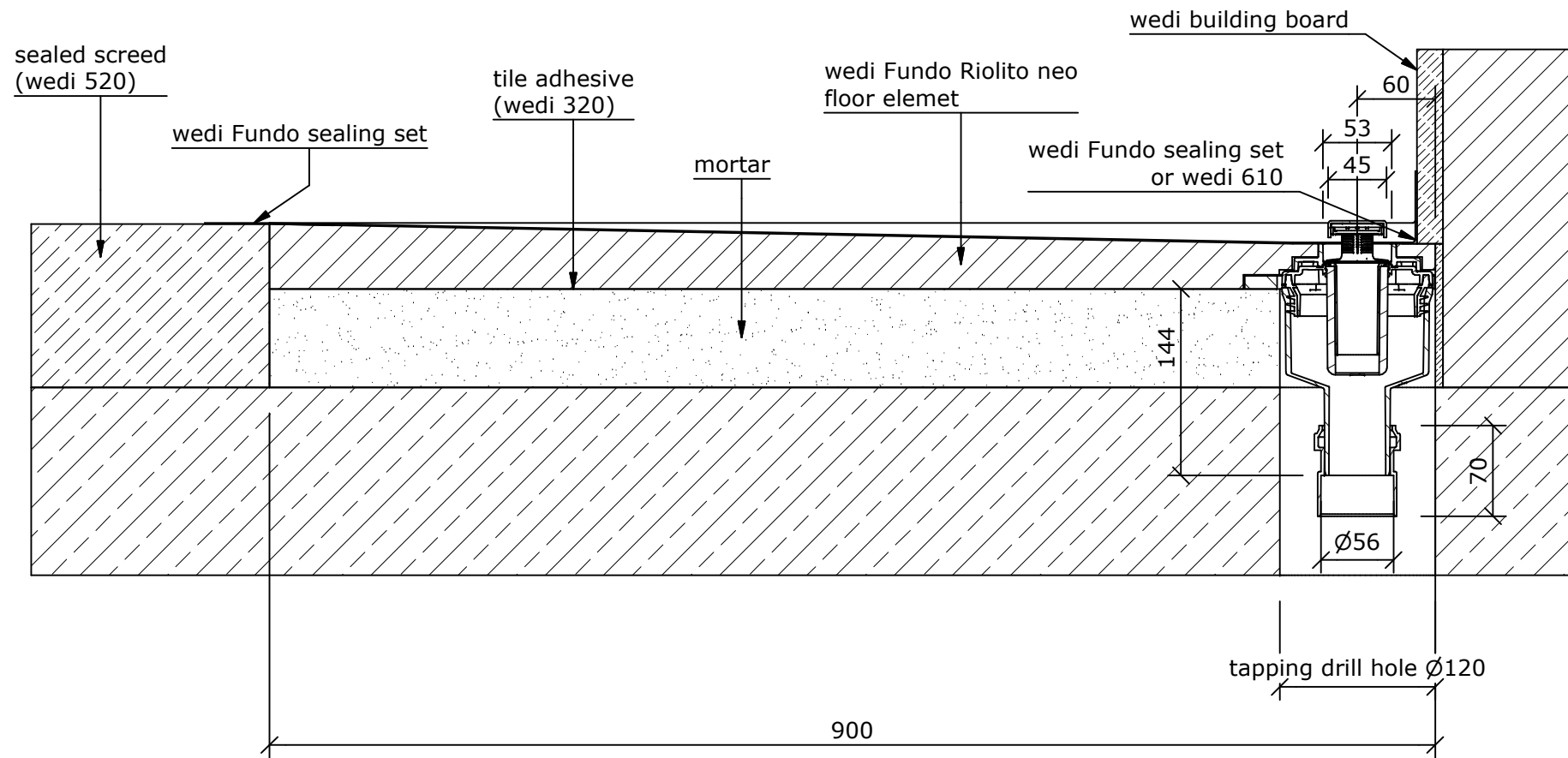


connection to screed

connection to wall



Zeichnungsnummer drawing number <b>Z 00 00 60 66</b> Kunde/ client : --- BV/ BP : ---				Benennung/ designation  <b>wedi Fundo Riolito neo</b> vertical drain DN50			
				Datum date	Name name	wedi GmbH Hollefeldstrasse 51 48282 Emsdetten <b>... wedi®</b> wedi Vertrieb/ sales wedi Projektteilung/project dept.	
				3D drawn	03.06.2014		az
				2D drawn	04.06.2014		az
				CAD/CAM Progr.			
				Fertigungszustand/ Bautoleranzen: finished condition/ tolerances: nach DIN 18202			Fon +49 (0)2572 / 156 - 0 Fax +49 (0)2572 / 156 - 133 Fon +49 (0)2572 / 156 - 0 Fax +49 (0)2572 / 156 - 239
A	Bezeichnung neo	01.12.2014	ds				
Ausg. issue	Anderung modification	Datum date	Name name	Maße in mm dim. in millimeters	DIN A3	filename: Bausit_Fundo_Ablauf_Riolito_senkrech_DN_50_GB.iam	