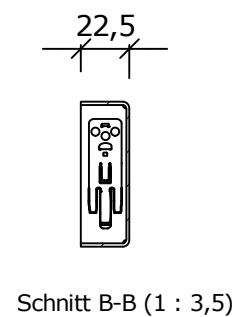
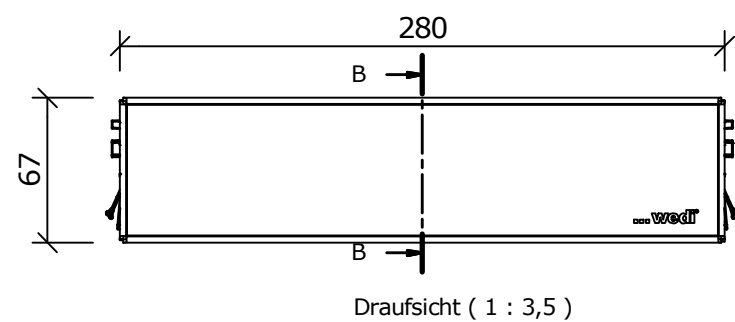


int. Kom.-Nr.: Discreto - 300 - Art.-Nr.: 07-37-38-205
 Stückzahl: - Stück
 Bemerkung:



Zeichnungsnummer / drawing number: Z00007243 Kunde/ client : - - - BV/ BP : - - -				Benennung/ designation: wedi Discreto Art.-Nr. 07-37-38-205 / 300 - Rinne	
				Datum / date	Name / name
			3D drawn	18.06.2018	at
			2D drawn	05.11.2018	at
			CAD/CAM Progr.		
Fertigungszustand/ Bautoleranzen: finished condition/ tolerances: nach DIN 18202					
d	Schaum/Abdeck.	03.12.2018	at		
Ausg. / issue	Änderung / modification	Datum / date	Name / name	Maße in mm / dim. in millimeters	DIN A3
filename: A17300100_d_Discreto_300er.iam					

