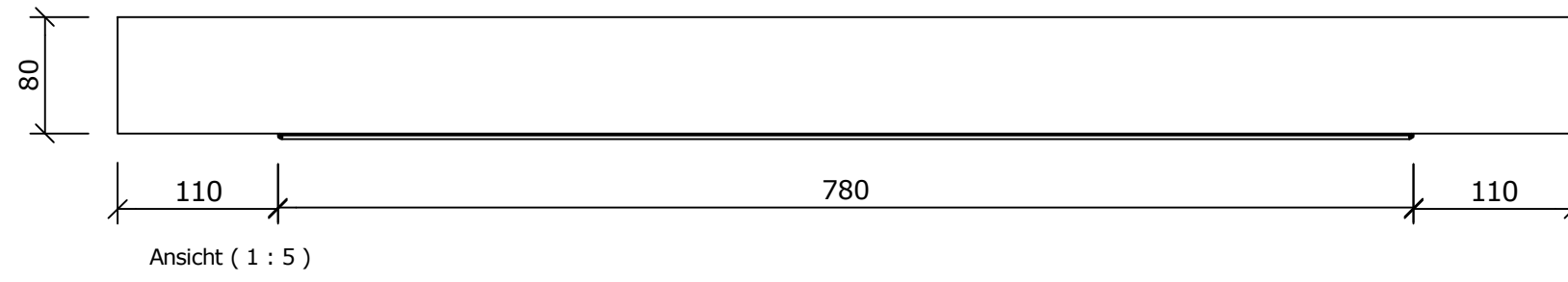
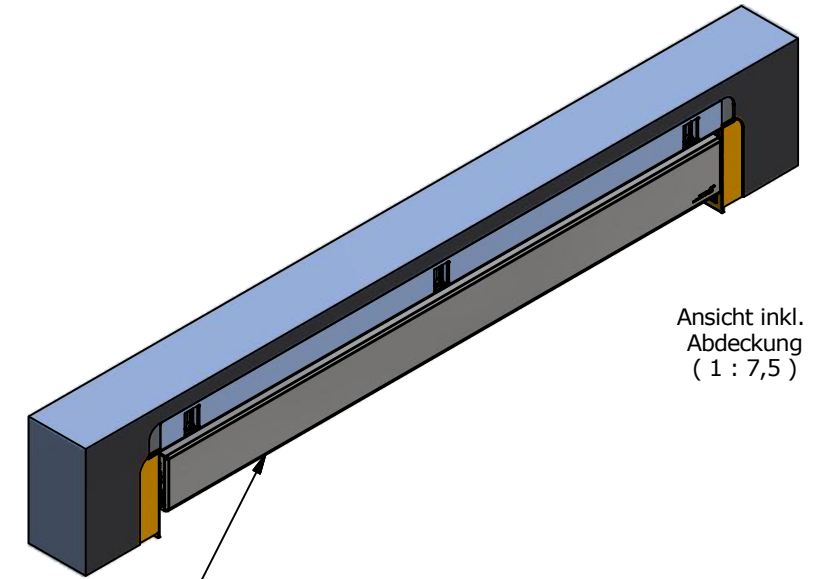
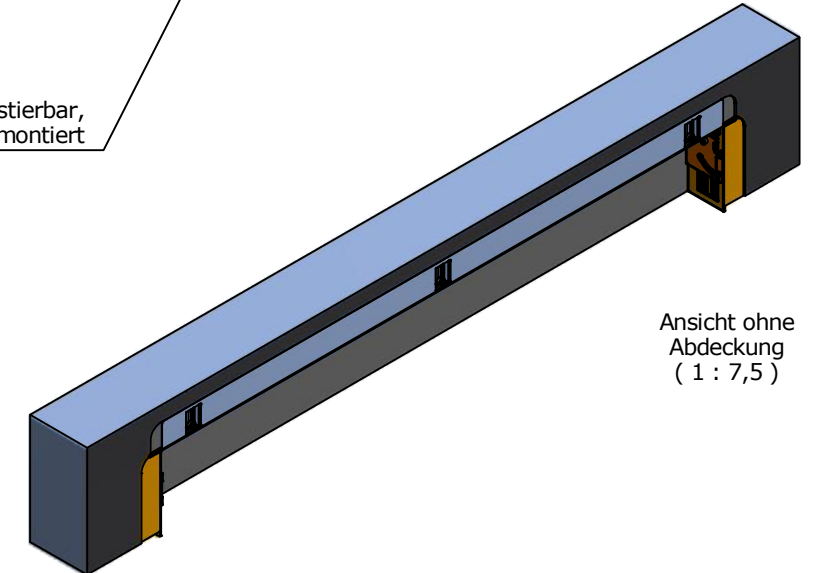


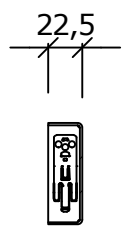
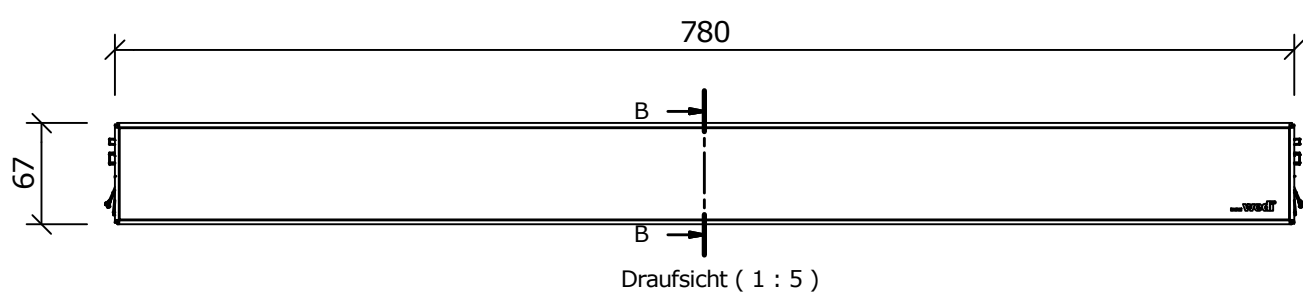
Abdeckung in Höhe und Tiefe justierbar, bei Auslieferung nicht vormontiert



Abdeckung in Höhe und Tiefe justierbar, bei Auslieferung nicht vormontiert



int. Kom.-Nr.: Discreto - 800 - Art.-Nr.: 07-37-38-207  
 Stückzahl: - Stück  
 Bemerkung:



Zeichnungsnummer drawing number		<b>Z00007245</b>			Benennung/ designation	
Kunde/ client : - - -					<b>wedi Discreto</b> Art.-Nr. 07-37-38-207 / 800 - Rinne	
BV/ BP : - - -						
			Datum date	Name name	wedi GmbH Hollefeldstrasse 51 48282 Emsdetten Fon +49 2572 156 0 Fax +49 2572 156 133	
			19.06.2018	at		
			05.11.2018	at		
			3D drawn		Fertigungszustand/ Bautoleranzen: finished condition/ tolerances: nach DIN 18202	
			2D drawn			
			CAD/CAM Progr.			
d	Schaum/Abdeck.	03.12.2018	at			
Ausg. issue	Änderung modification	Datum date	Name name	Maße in mm dim. in millimeters	DIN A3	filename: A17300120_d_Discreto_800er.iam

