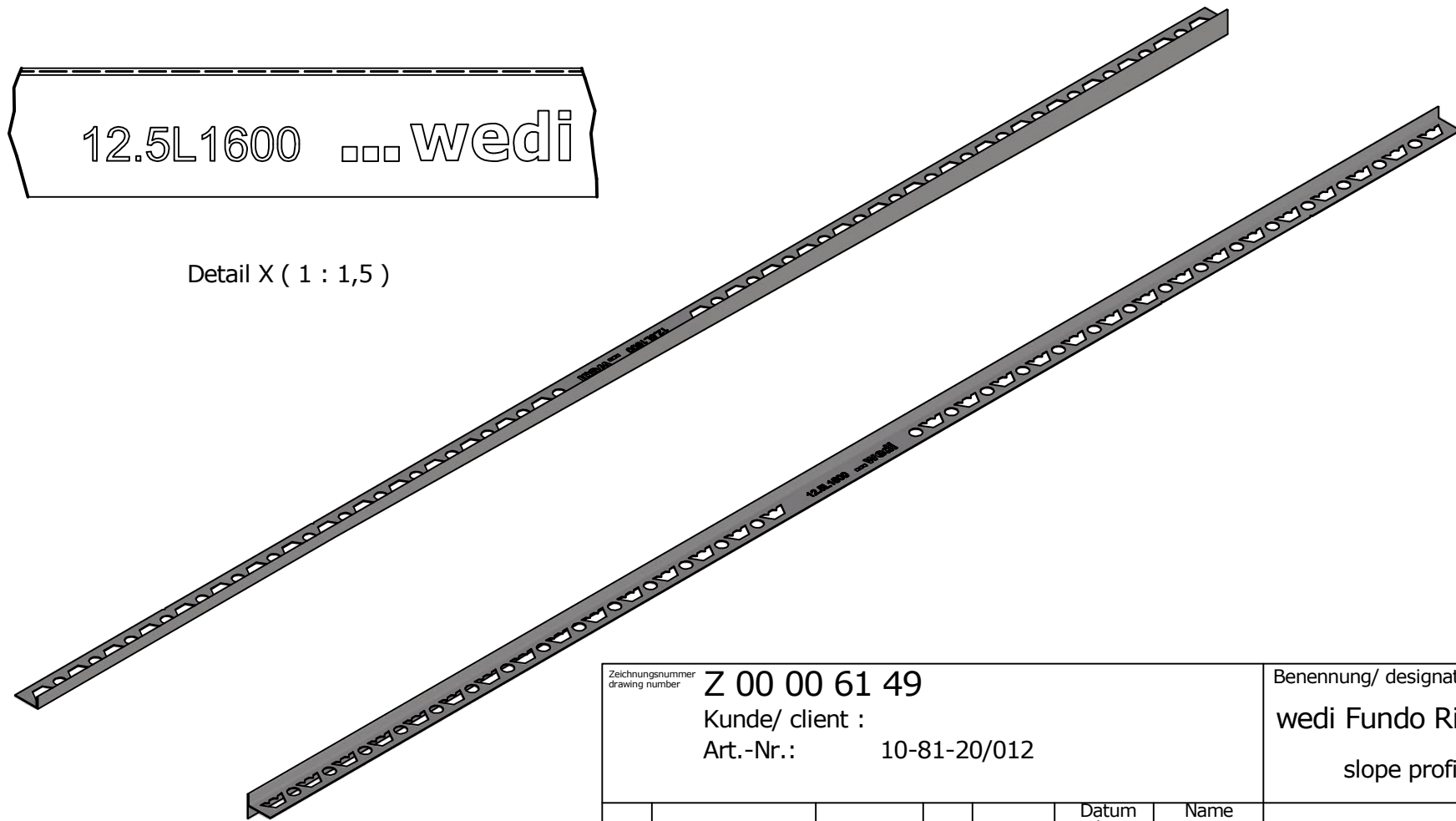



12.5L1600 ...wedi

Detail X ( 1 : 1,5 )



Zeichnungsnummer drawing number		Z 00 00 61 49		Benennung/ designation		wedi Fundo Riolito neo / Plano Linea slope profile, floor left, 12,5mm	
Kunde/ client :		Art.-Nr.: 10-81-20/012		wedi GmbH Hollefeldstrasse 51 48282 Emsdetten			
3D drawn		13.01.2015		Name name			
2D drawn		31.03.2017		Name name		ds	
CAD/CAM Progr.				Fertigungstoleranzen: finished tolerances: nach DIN ISO 2768-1 m		wedi Vertrieb/ sales Fon +49 (0)2572 / 156 - 0 Fax +49 (0)2572 / 156 - 133	
Ausg. issue		Anderung modification		Datum date		Name name	
Maße in mm dim. in millimeters		DIN A3		filename: 108120012_Gefälleprofil_Boden_FS_12_5_L1600_LP.ipt		wedi Projektabteilung/project dept. Fon +49 (0)2572 / 156 - 0 Fax +49 (0)2572 / 156 - 239	