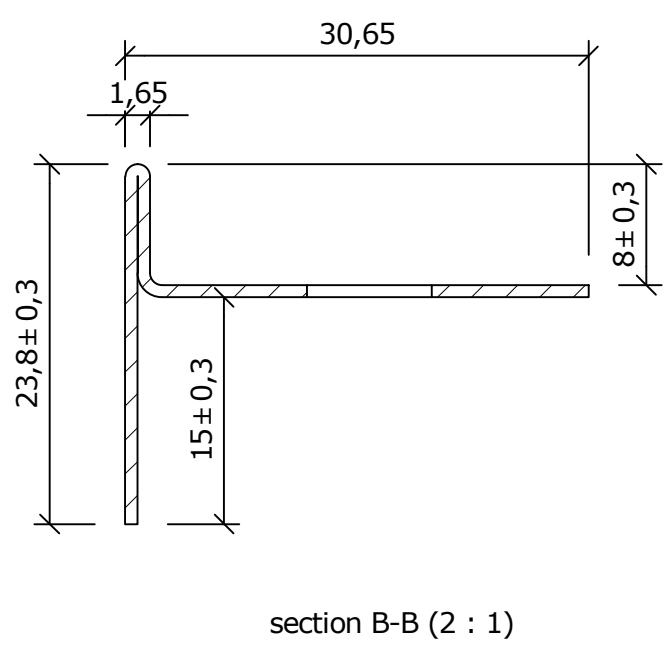
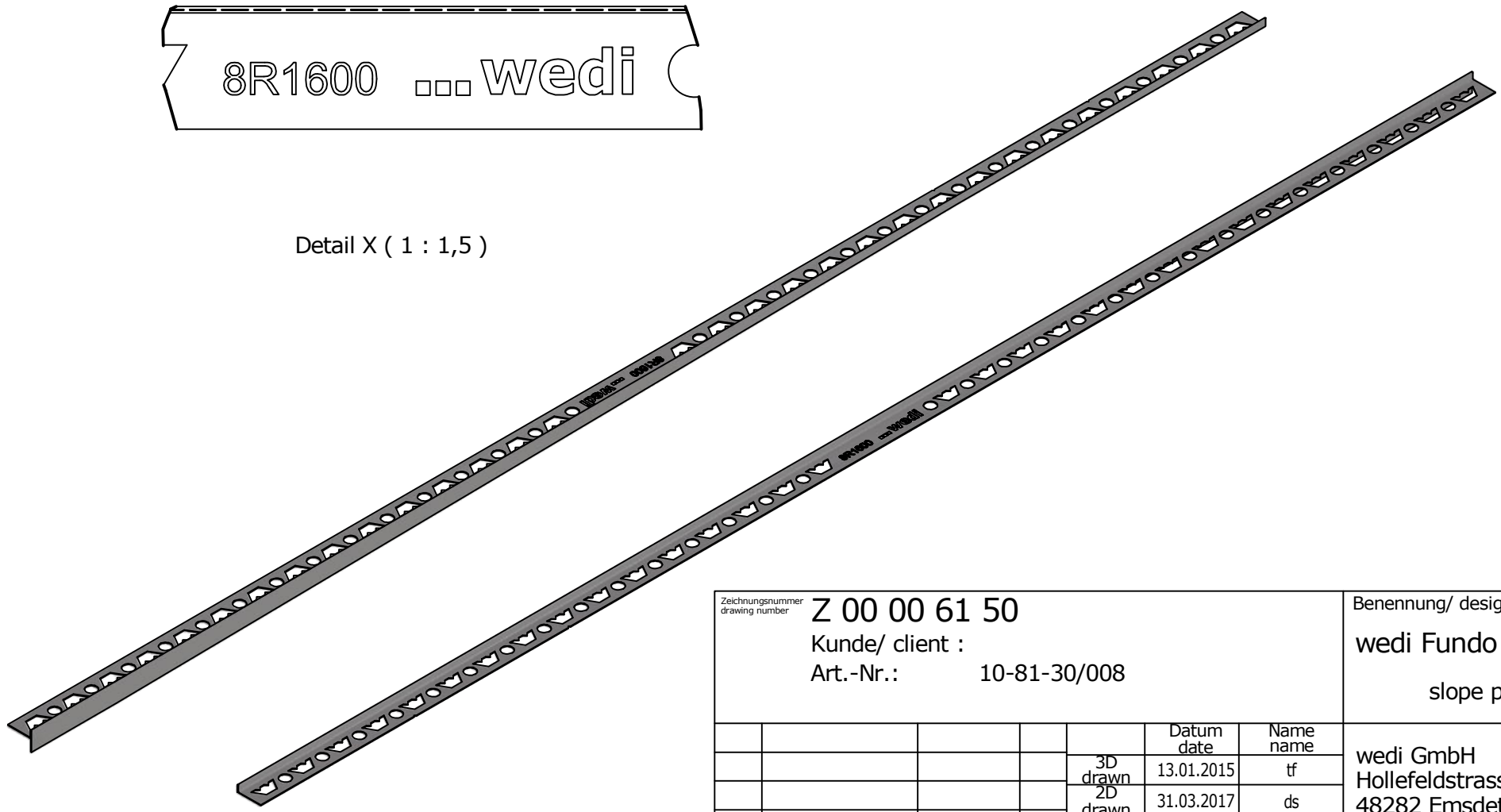


Detail X (1 : 1,5)



Zeichnungsnummer drawing number		Z 00 00 61 50		Benennung/ designation		wedi Fundo Riolito neo / Plano Linea slope profile, floor right, 8mm	
Kunde/ client :		Art.-Nr.: 10-81-30/008		wedi GmbH Hollefeldstrasse 51 48282 Emsdetten			
Datum date		Name name		wedi Vertrieb/ sales			
3D drawn		13.01.2015		tf		wedi Projektabteilung/project dept.	
2D drawn		31.03.2017		ds		Fon +49 (0)2572 / 156 - 0 Fax +49 (0)2572 / 156 - 239	
CAD/CAM Progr.						filename: 108130008_Gefälleprofil_Boden_FS_8_L1600_RP.ipt	
Fertigungstoleranzen: finished tolerances: nach DIN ISO 2768-1 m							
Ausg. issue	Anderung modification	Datum date	Name name	Maße in mm dim. in millimeters	DIN A3		