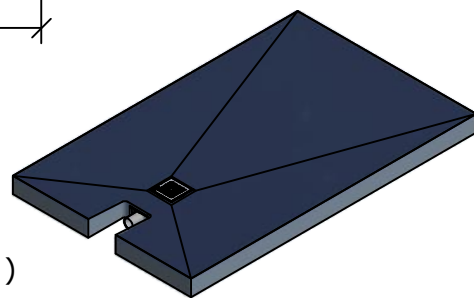
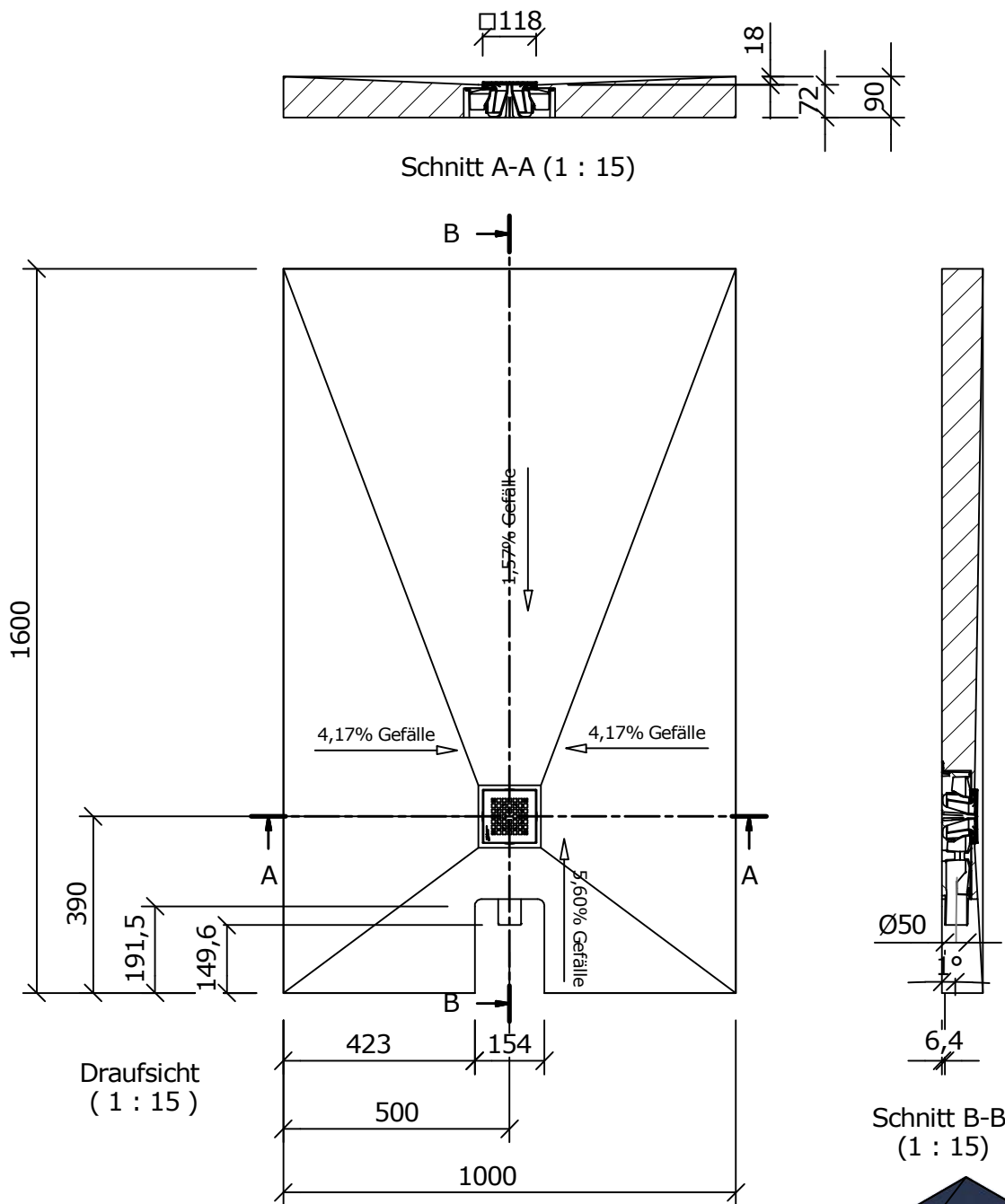


This drawing and its copyrights are owned by wedi GmbH.  
The use of this drawing is subject to prior,  
written authorization by wedi GmbH.



Ansicht  
( 1 : 30 )

Diese Zeichnung / Skizze ist Eigentum der wedi GmbH und unterliegt dem Urheberrecht. Die Verwendung bedarf in jedem Fall der vorherigen, schriftlichen Zustimmung der wedi GmbH.

Zeichnungsnummer drawing number <b>Z 00 00 66 11</b> Kunde/ client : BV/ BP :				Benennung/ designation <b>wedi Fundo Integro</b> 1600 x 1000 x 90 mm D / Art. : 07-59-00/002	
				Datum date	Name name
				24.05.2016	ds
				28.04.2016	ds
				Fertigungszustand/ Bautoleranzen: finished condition/ tolerances: nach DIN 18202	
A	Anp. Fräsung	10.11.2016	ds		
Ausg. issue	Anderung modification	Datum date	Name name	Maße in mm dim. in millimeters	DIN A4
				wedi GmbH Hollefeldstrasse 51 48282 Emsdetten	
				wedi Vertrieb/ sales wedi Projektteilung/project dept.	
				Fon +49 (0)2572 / 156 - 0 Fax +49 (0)2572 / 156 - 133 Fon +49 (0)2572 / 156 - 0 Fax +49 (0)2572 / 156 - 239	
				filename: 075900002_FU_Integro_D_1600x1000x90mm.iam	

