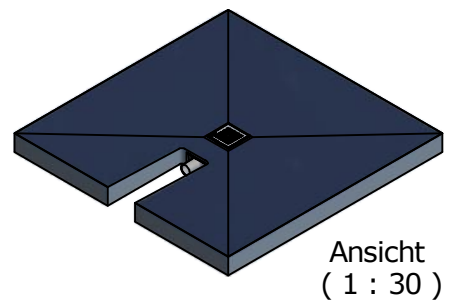
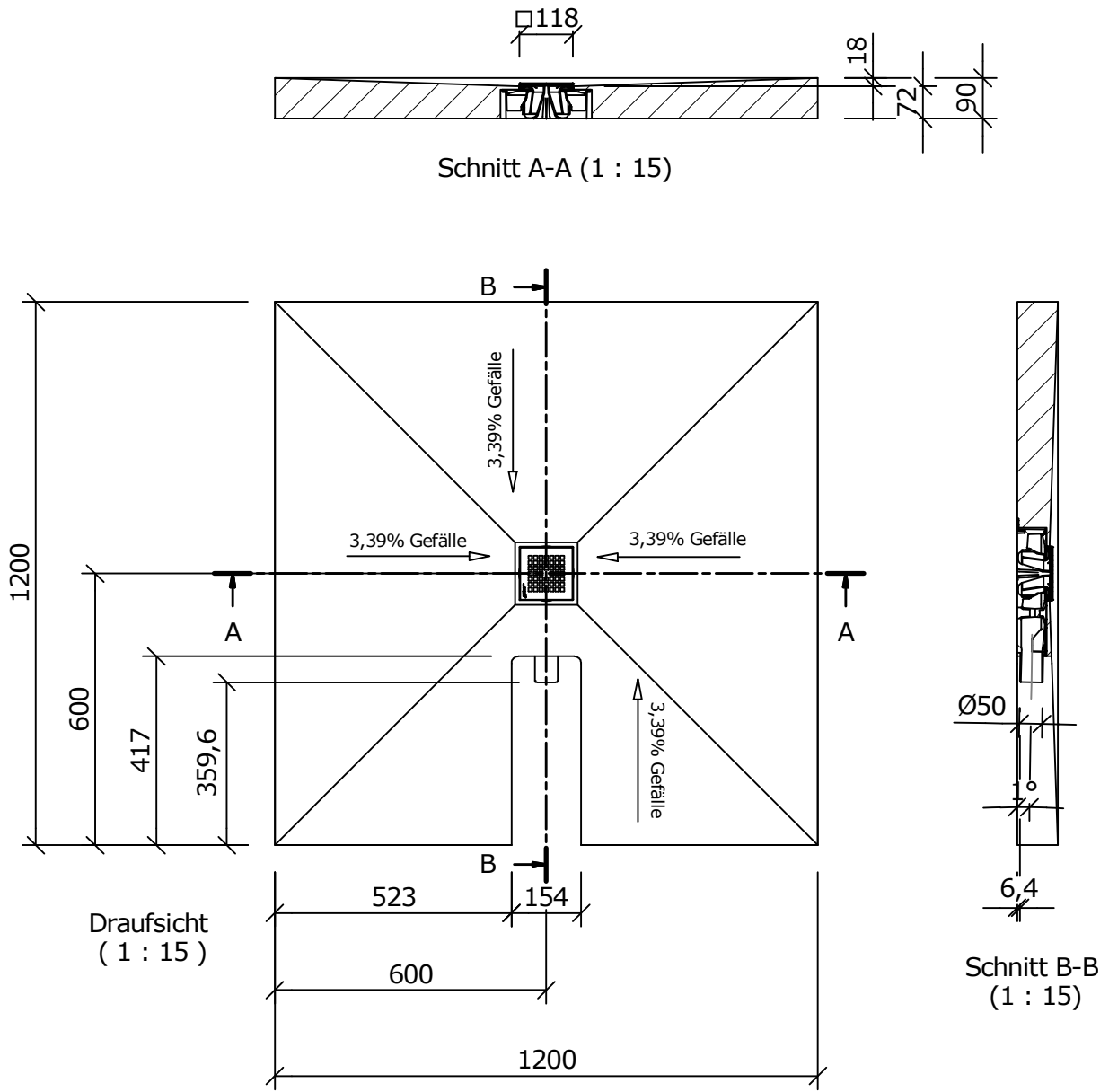


This drawing and its copyrights are owned by wedi GmbH.
 The use of this drawing is subject to prior,
 written authorization by wedi GmbH.



Diese Zeichnung / Skizze ist Eigentum der wedi GmbH und unterliegt dem Urheberrecht. Die Verwendung bedarf in jedem Fall der vorherigen, schriftlichen Zustimmung der wedi GmbH.

Zeichnungsnummer drawing number Z 00 00 66 16				Benennung/ designation wedi Fundo Integro OEM1	
Kunde/ client : BV/ BP :				1200 x 1200 x 90 mm Z / Art.:07-59-00/007	
				3D drawn	Datum date 23.05.2016
				2D drawn	Name name ds
				CAD/CAM Progr.	ds
Fertigungszustand/ Bautoleranzen: finished condition/ tolerances: nach DIN 18202				wedi GmbH Hollefeldstrasse 51 48282 Emsdetten	
A	Anp. Fräsung	10.11.2016	ds	wedi Vertrieb/ sales Fon +49 (0)2572 / 156 - 0 Fax +49 (0)2572 / 156 - 133	
Ausg. issue	Anderung modification	Datum date	Name name	wedi Projektabteilung/project dept. Fon +49 (0)2572 / 156 - 0 Fax +49 (0)2572 / 156 - 239	
				Maße in mm dim. in millimeters	DIN A4
filename: 075900007_FU_Integro_Z_1200x1200x90mm.iam					

