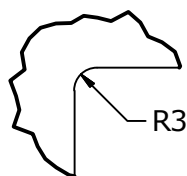
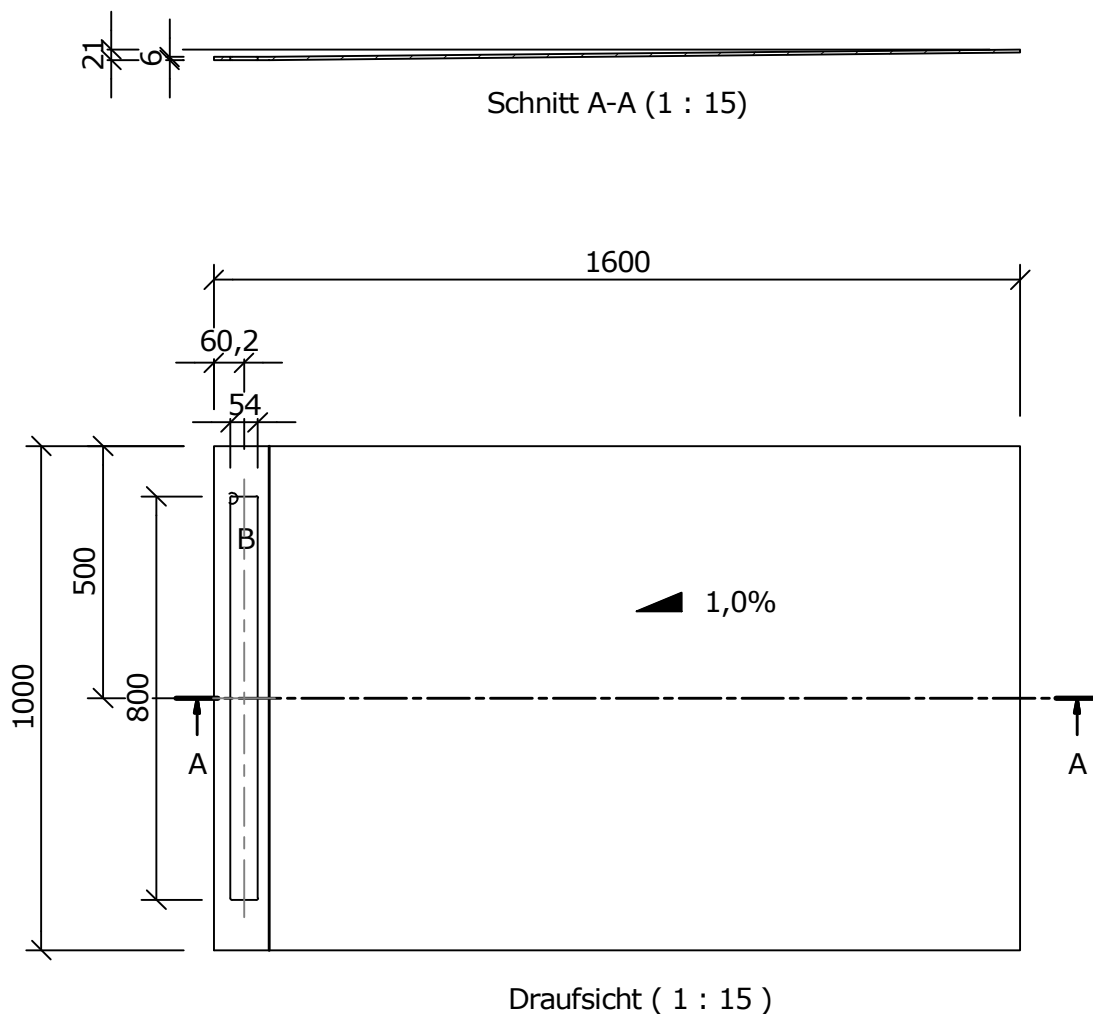
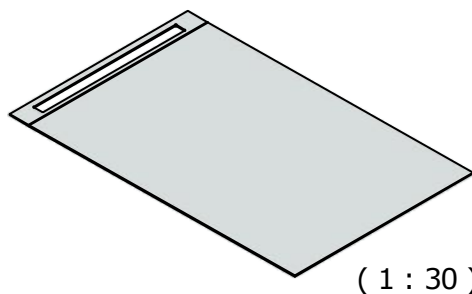


This drawing and its copyrights are owned by wedi GmbH.
The use of this drawing is subject to prior,
written authorization by wedi GmbH.



Detail B (1 : 1)



Diese Zeichnung / Skizze ist Eigentum der wedi GmbH und unterliegt dem Urheberrecht. Die Verwendung bedarf in jedem Fall der vorherigen, schriftlichen Zustimmung der wedi GmbH.

Zeichnungsnummer drawing number Z 00 00 66 89 Kunde/ client : Art.-Nr.:				Benennung/ designation FU Top Riolito neo 1600x1000 mm D weiß Art.: 07-20-20/101			
				3D drawn	Datum date	Name name	wedi GmbH Hollefeldstrasse 51 48282 Emsdetten ... wedi® wedi Vertrieb/ sales wedi Projektteilung/project dept. filename: 072020101_FU_Top_Riolito_neo_1600x1000mm_D_weiß.ipt
				2D drawn	10.06.2016	ds	
				CAD/CAM Progr.	10.06.2016	ds	
				Allgemeintoleranzen / General tolerances:			
Ausg. issue	Anderung modification	Datum date	Name name	Maße in mm dim. in millimeters	DIN A4		Fon +49 (0)2572 / 156 - 0 Fax +49 (0)2572 / 156 - 133 Fon +49 (0)2572 / 156 - 0 Fax +49 (0)2572 / 156 - 239