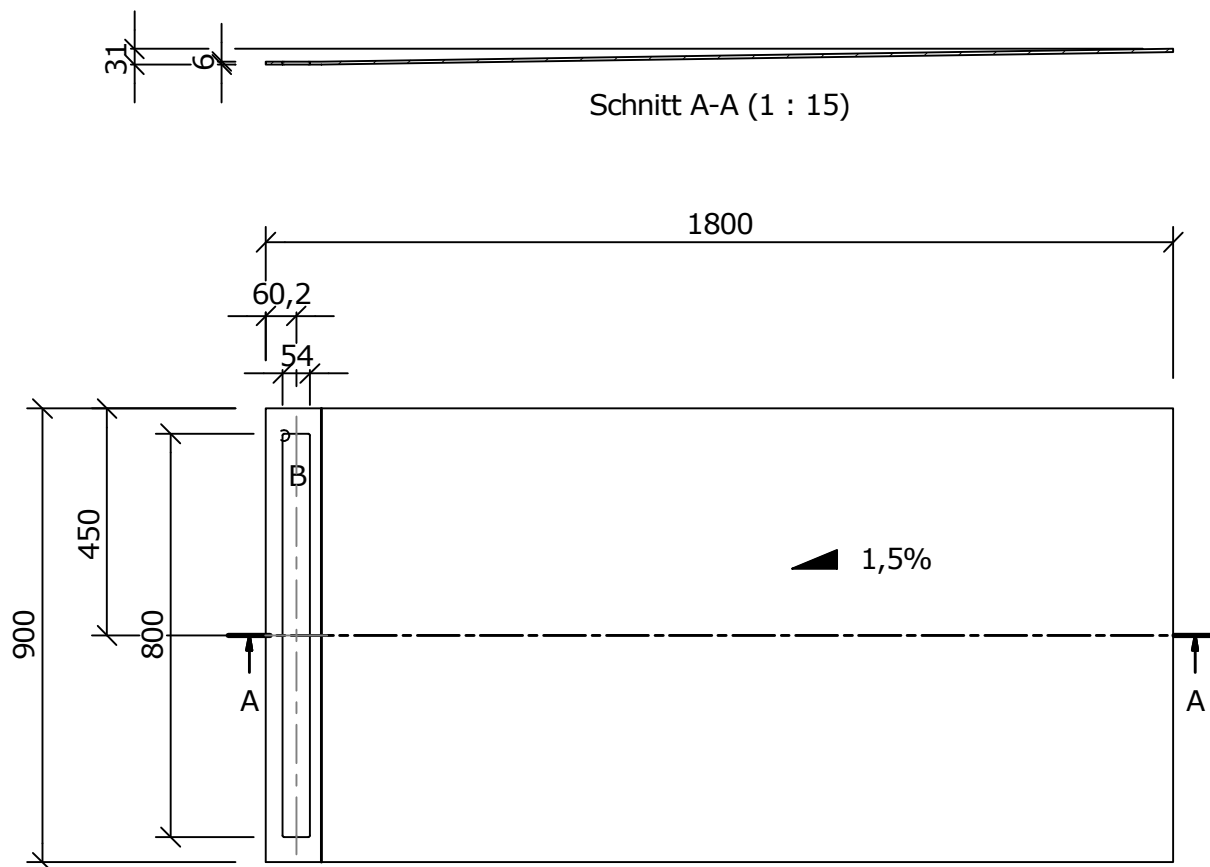
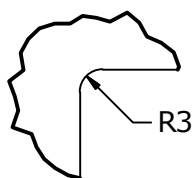


This drawing and its copyrights are owned by wedi GmbH.
The use of this drawing is subject to prior,
written authorization by wedi GmbH.

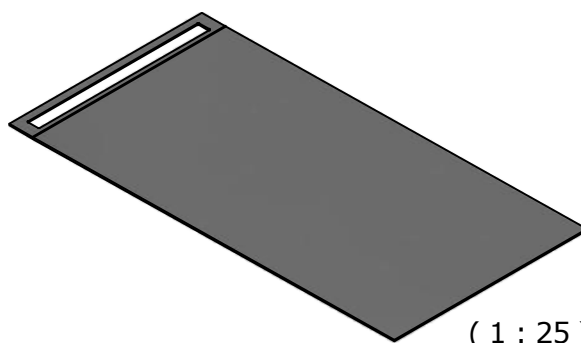


Schnitt A-A (1 : 15)

Draufsicht (1 : 15)



Detail B (1 : 1)



(1 : 25)

Diese Zeichnung / Skizze ist Eigentum der wedi GmbH und unterliegt dem Urheberrecht. Die Verwendung bedarf in jedem Fall der vorherigen, schriftlichen Zustimmung der wedi GmbH.

Zeichnungsnummer
drawing number **Z 00 00 71 96**
Kunde/ client :
Art.-Nr.:

Benennung/ designation
FU Top Riolito neo
Art.: 07-20-10/502

Ausg. issue	Anderung modification	Datum date	Name name	Maße in mm dim. in millimeters	DIN A4
				3D drawn	Datum date 23.08.2018
				2D drawn	Name name ds
				CAD/CAM Progr.	27.07.2016
Allgemeintoleranzen / General tolerances:					

wedi GmbH
Hollefeldstrasse 51
48282 Emsdetten



wedi Vertrieb/ sales
Fon +49 (0)2572 / 156 - 0
Fax +49 (0)2572 / 156 - 133
wedi Projektteilung/project dept. Fon +49 (0)2572 / 156 - 0
Fax +49 (0)2572 / 156 - 239

filename: 072020502_FU_Top_Riolito_neo_1800x900mm_D.ipt