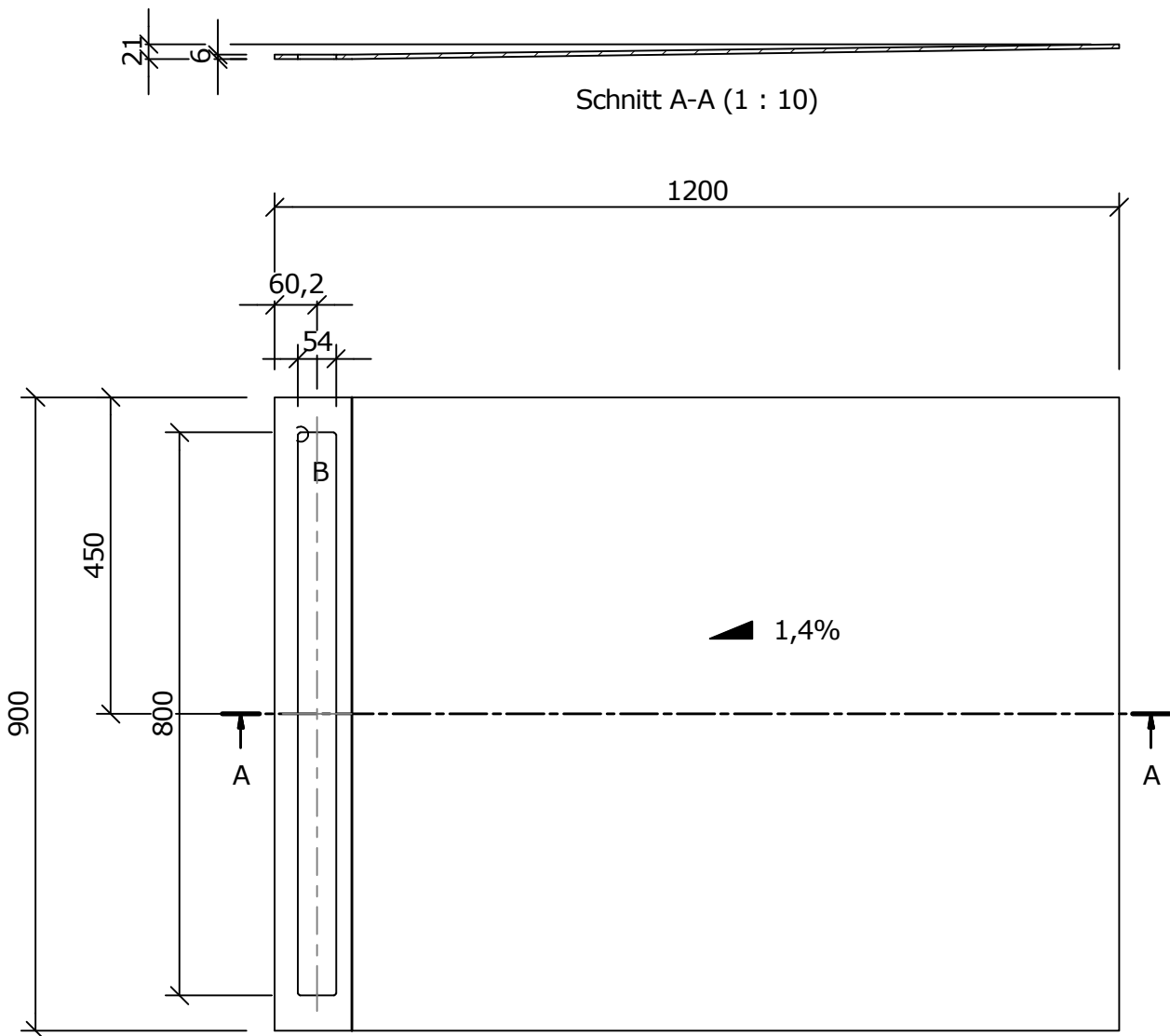
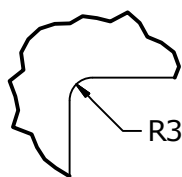


This drawing and its copyrights are owned by wedi GmbH.
The use of this drawing is subject to prior, written authorization by wedi GmbH.



Schnitt A-A (1 : 10)

Draufsicht (1 : 10)



Detail B (1 : 1)



(1 : 25)

Diese Zeichnung / Skizze ist Eigentum der wedi GmbH und unterliegt dem Urheberrecht. Die Verwendung bedarf in jedem Fall der vorherigen, schriftlichen Zustimmung der wedi GmbH.

Zeichnungsnummer
drawing number

Z 00 00 71 93

Kunde/ client :

Art.-Nr.:

Benennung/ designation

FU Top Riolito neo

Art.: 07-20-20/600

Ausg. issue	Anderung modification	Datum date	Name name	Maße in mm dim. in millimeters	DIN A4
				3D drawn	Datum date
				2D drawn	23.08.2018
				CAD/CAM Progr.	ds
				Allgemeintoleranzen / General tolerances:	

wedi GmbH
Hollefeldstrasse 51
48282 Emsdetten



wedi Vertrieb/ sales

Fon +49 (0)2572 / 156 - 0

Fax +49 (0)2572 / 156 - 133

wedi Projektteilung/project dept.

Fon +49 (0)2572 / 156 - 0

Fax +49 (0)2572 / 156 - 239

Ausg. issue

Anderung modification

Datum date

Name name

Maße in mm dim. in millimeters

DIN A4

filename: 072020600_FU_Top_Riolito_neo_1200x900mm_D.ipt