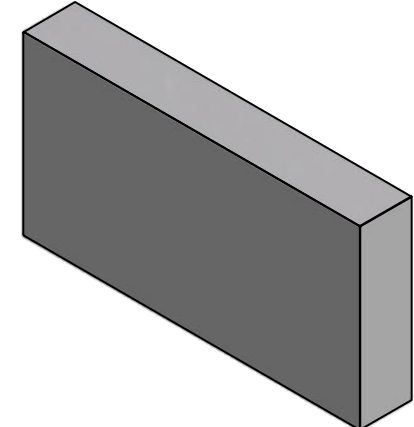
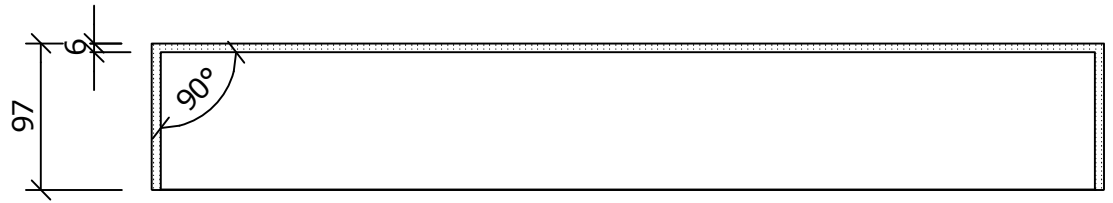


Ansicht Vorderseite
(1 : 10)



Ansicht Rückseite
(1 : 10)

Zeichnungsnummer drawing number Art.: 07-43-15/801 Kunde/ client : BV/ BP :				Benennung/ designation wedi Top Sanwell Nische 30/60 x 10 cm - pure weiß			
				Datum date	Name name	wedi GmbH Hollefeldstrasse 51 48282 Emsdetten Fon +49 2572 156 0 ... wedi® Kundendienst Handel & Industrie sales@wedi.de Customer Service Trade & Industry Fax +49 2572 156 133 Kundendienst Spa & Wellness project@wedi.de Customer Service Spa & Wellness Fax +49 2572 156 239	
				3D drawn	25.09.2019		ds
				2D drawn	25.09.2019		ds
				CAD/CAM Progr.			
				Fertigungszustand/ Bautoleranzen: finished condition/ tolerances: nach DIN 18202			
Ausg. issue	Anderung modification	Datum date	Name name	Maße in mm dim. in millimeters	DIN A3	filename: 074315801_Top_Sanwell_Nische_30-60x10cm_pure_weiß.ipt	