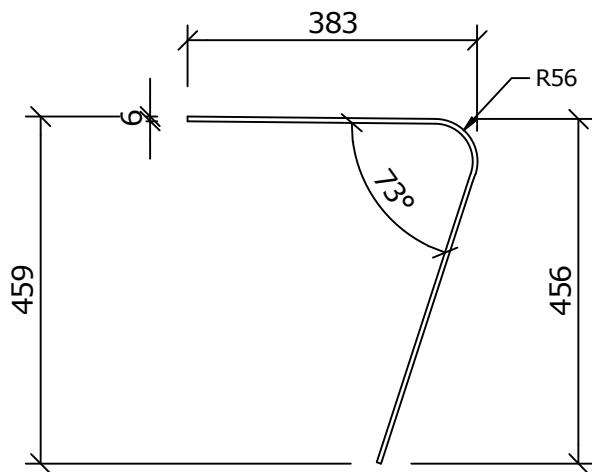
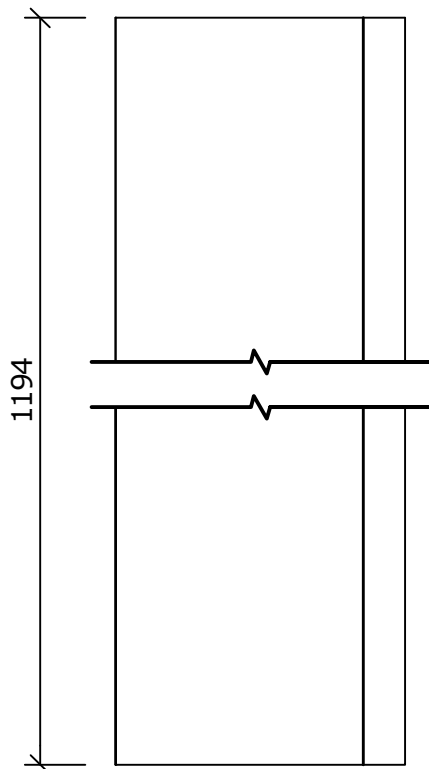


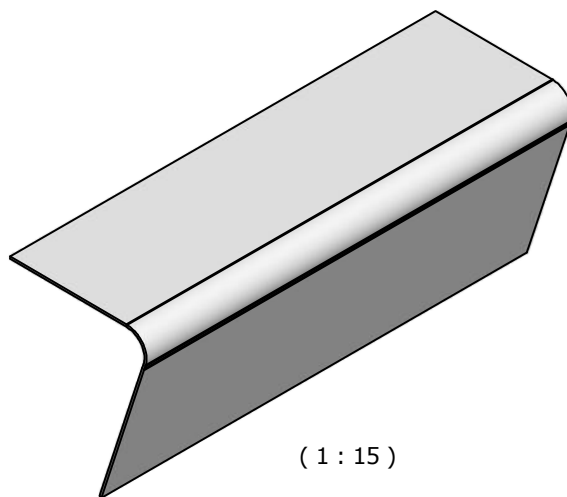
This drawing and its copyrights are owned by wedi GmbH.
The use of this drawing is subject to prior, written authorization by wedi GmbH.



Ansicht (1 : 10)



Draufsicht (1 : 10)



(1 : 15)

Diese Zeichnung / Skizze ist Eigentum der wedi GmbH und unterliegt dem Urheberrecht. Die Verwendung bedarf in jedem Fall der vorherigen, schriftlichen Zustimmung der wedi GmbH.

Zeichnungsnummer
drawing number

Art.: 07-64-47/502

Kunde/ client :

BV/ BP :

Benennung/ designation

wedi Top Sanoasa Sitzbank 3

1200 mm / pure weiß

Ausg. issue	Anderung modification	Datum date	Name name	Maße in mm dim. in millimeters	DIN A4
				3D drawn	Datum date
				2D drawn	Name name
				CAD/CAM Progr.	
				Fertigungszustand/ Bautoleranzen: finished condition/ tolerances: nach DIN 18202	

wedi GmbH
Hollefeldstrasse 51
48282 Emsdetten
Fon +49 2572 156 0

... wedi®

Kundendienst Handel & Industrie sales@wedi.de
Customer Service Trade & Industry Fax +49 2572 156 133

Kundendienst Spa & Wellness project@wedi.de
Customer Service Spa & Wellness Fax +49 2572 156 239

filename: 076447502_wedi_Top_Sanoasa_Sitzbank_3_1200mm_pure_weiß.ipt