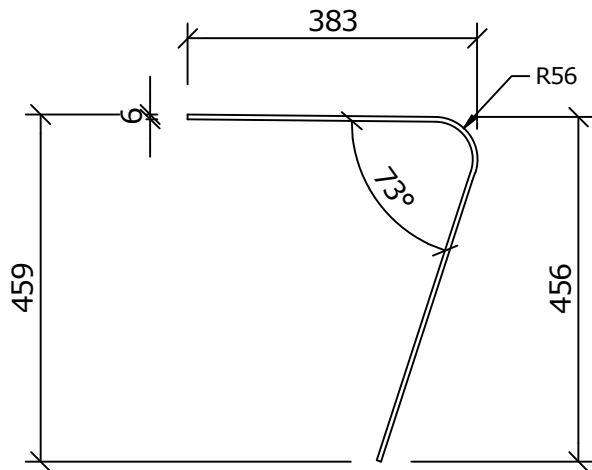
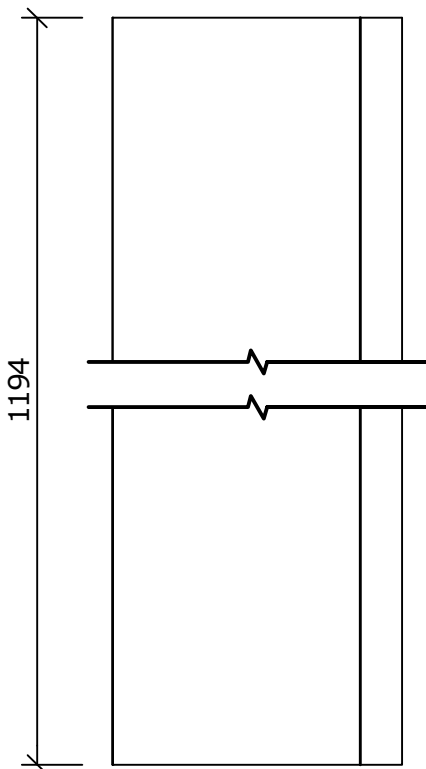


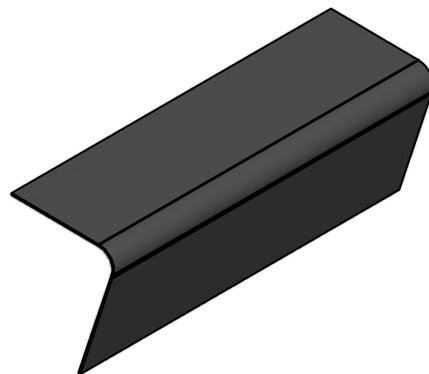
This drawing and its copyrights are owned by wedi GmbH.  
The use of this drawing is subject to prior,  
written authorization by wedi GmbH.



Ansicht ( 1 : 10 )



Draufsicht ( 1 : 10 )



Ansicht ( 1 : 20 )

Diese Zeichnung / Skizze ist Eigentum der wedi GmbH und unterliegt dem Urheberrecht. Die Verwendung bedarf in jedem Fall der vorherigen, schriftlichen Zustimmung der wedi GmbH.

Zeichnungsnummer  
drawing number

Art.: 07-64-47/522

Kunde/ client :

BV/ BP :

Benennung/ designation

wedi Top Sanoasa Sitzbank 3

1200 mm / carbon schwarz

Ausg. issue	Anderung modification	Datum date	Name name	Maße in mm dim. in millimeters	DIN A4
				3D drawn	Datum date
				2D drawn	Name name
				CAD/CAM Progr.	
				Fertigungszustand/ Bautoleranzen: finished condition/ tolerances: nach DIN 18202	

wedi GmbH Hollefeldstrasse 51 48282 Emsdetten Fon +49 2572 156 0	
Kundendienst Handel & Industrie Customer Service Trade & Industry	
Kundendienst Spa & Wellness Customer Service Spa & Wellness	
sales@wedi.de Fax +49 2572 156 133	
project@wedi.de Fax +49 2572 156 239	
filename: 076447522_wedi_Top_Sanoasa_Sitzbank_3_1200mm_carb_schw.ipt	