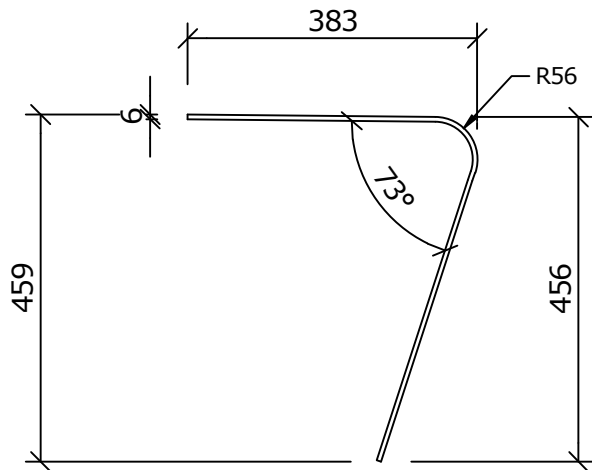
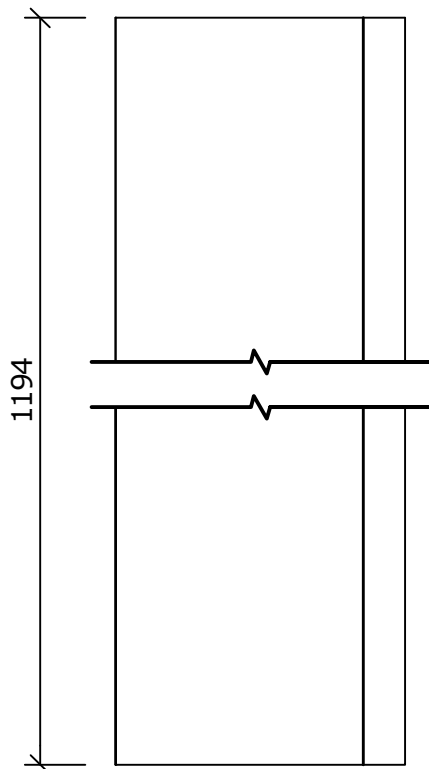


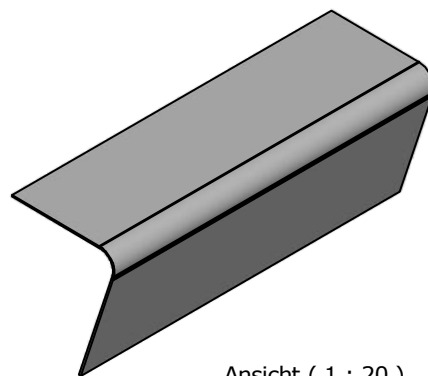
This drawing and its copyrights are owned by wedi GmbH.
The use of this drawing is subject to prior,
written authorization by wedi GmbH.



Ansicht (1 : 10)



Draufsicht (1 : 10)



Ansicht (1 : 20)

Diese Zeichnung / Skizze ist Eigentum der wedi GmbH und unterliegt dem Urheberrecht. Die Verwendung bedarf in jedem Fall der vorherigen, schriftlichen Zustimmung der wedi GmbH.

Zeichnungsnummer
drawing number

Art.: 07-64-47/542

Kunde/ client :

BV/ BP :

Benennung/ designation

wedi Top Sanoasa Sitzbank 3

1200 mm / concrete grau

Ausg. issue	Anderung modification	Datum date	Name name	Maße in mm dim. in millimeters	DIN A4
				3D drawn	Datum date
				29.10.2019	Name name
				DStrotmann	
				2D drawn	
				29.10.2019	
				DStrotmann	
				CAD/CAM Progr.	
				Fertigungszustand/ Bautoleranzen: finished condition/ tolerances: nach DIN 18202	

wedi GmbH
Hollefeldstrasse 51
48282 Emsdetten
Fon +49 2572 156 0

... wedi®

Kundendienst Handel & Industrie sales@wedi.de
Customer Service Trade & Industry Fax +49 2572 156 133

Kundendienst Spa & Wellness project@wedi.de
Customer Service Spa & Wellness Fax +49 2572 156 239

filename: 076447542_wedi_Top_Sanoasa_Sitzbank_3_1200mm_concrete_grau.ipt