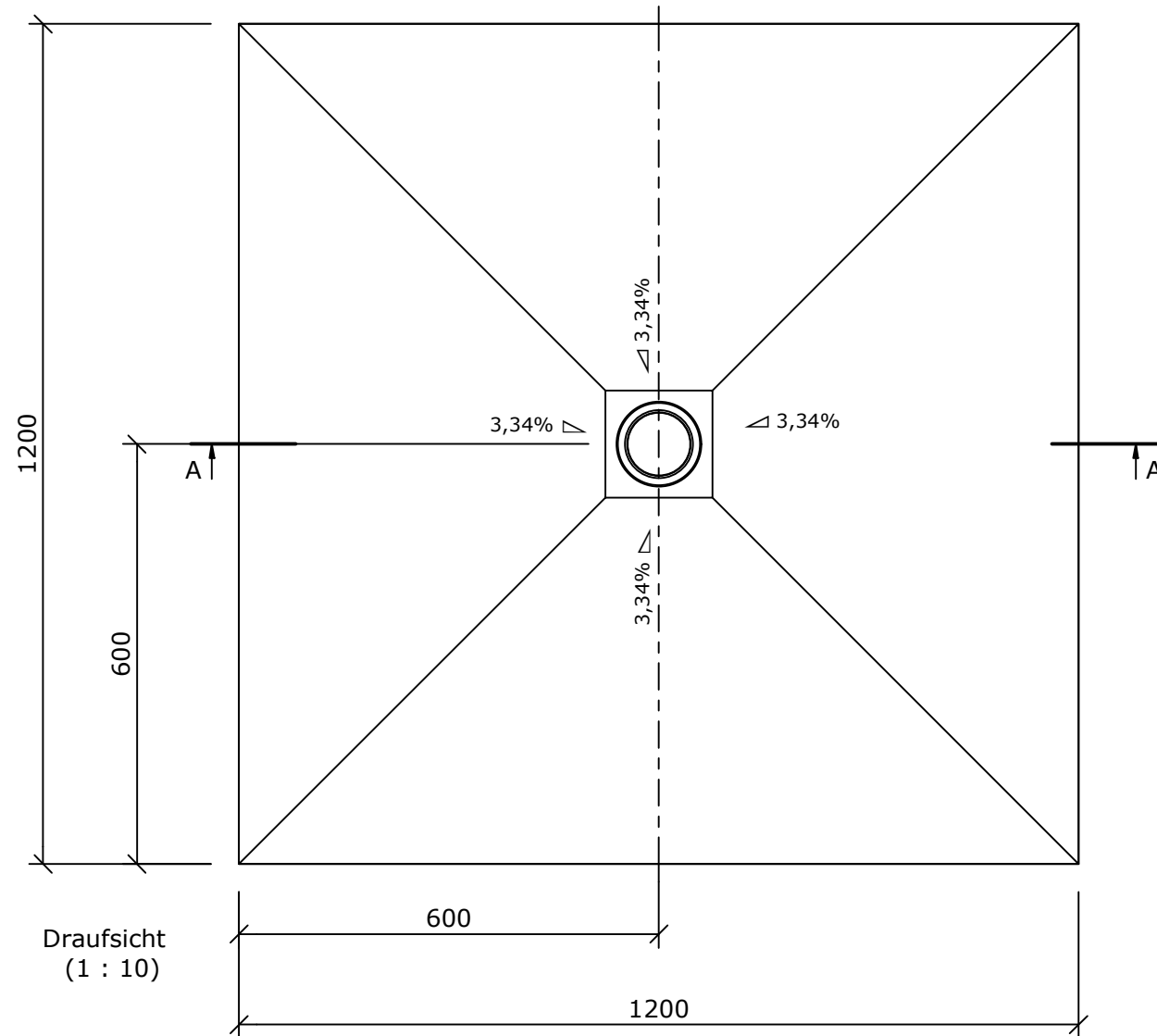
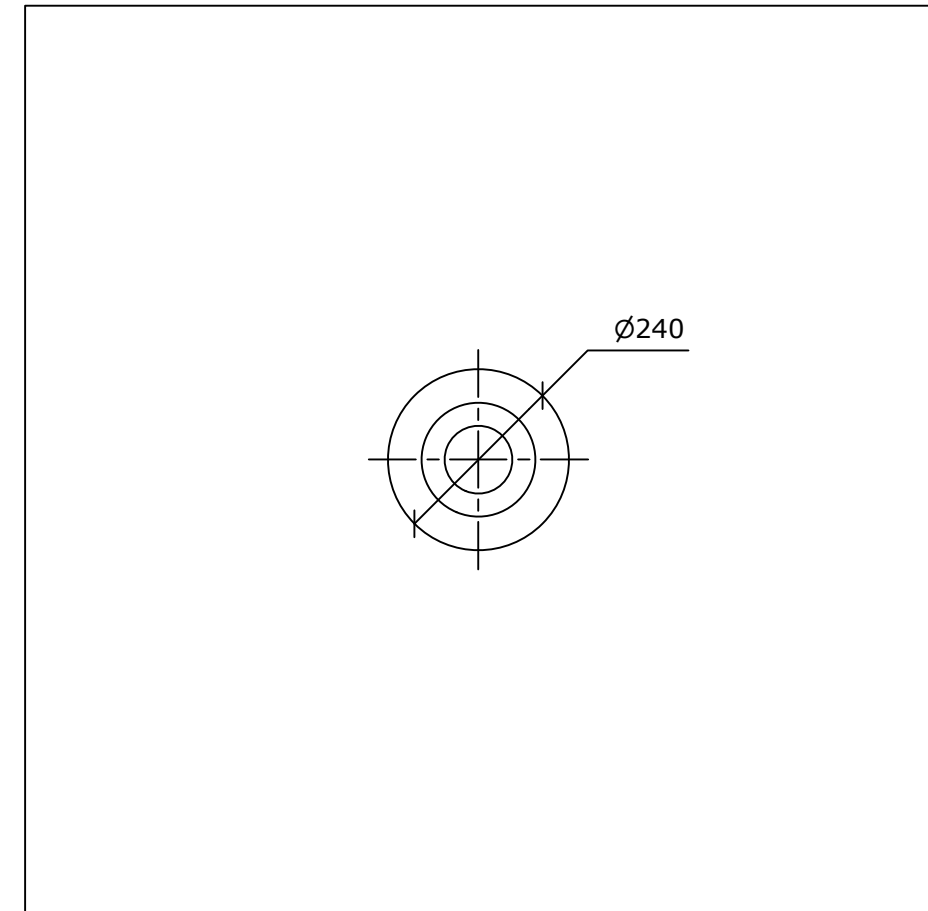


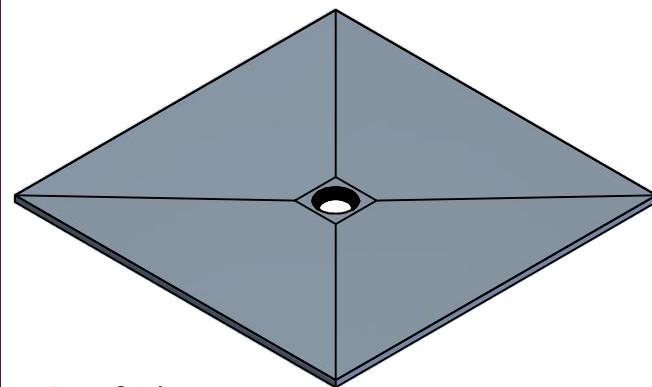
Schnitt A-A (1 : 10)



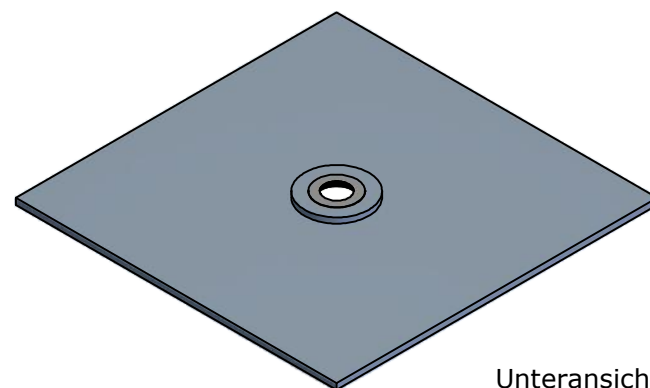
Draufsicht
(1 : 10)



Untersicht
(1 : 10)



Draufsicht
(1 : 20)



Untersicht
(1 : 20)

Zeichnungsnummer drawing number		Artikel/article: 072070017		Benennung / designation	
		Z-Nr./draw.-no.: D-000009016		FU Ligno Plus Z 1200x1200x23 mm	
		Projekt/project:		Kundenzeichnung	
Material / material:		Datum date	Name name	Maßstab/scale: 1 : 10	Gewicht/weight:
Abmessungen / dimensions:	3D	29.09.2022	ds	wedi [®] Kundendienst Handel & Industrie sales@wedi.de Customer Service Trade & Industry Fax +49 2572 / 156 - 133 Kundendienst Spa & Wellness project@wedi.de Customer Service Spa & Wellness Fax +49 2572 / 156 - 239	
Kunde / client:	2D	29/09/2022	ds		
BV / BP:	geprüft approved				
Diese Zeichnung/Skizze ist Eigentum der wedi GmbH und unterliegt dem Urheberrecht. Die Verwendung bedarf in jedem Fall der vorherigen, schriftlichen Zustimmung der wedi GmbH. This drawing and its copyrights are owned by wedi GmbH. The use of this drawing is subject to prior, written authorisation by wedi GmbH.		Maße in mm dim. in millimeters	DIN A3	Revision: B	Freigabestatus/approval status: Freigegeben
				Blatt/sheet: 1/1	