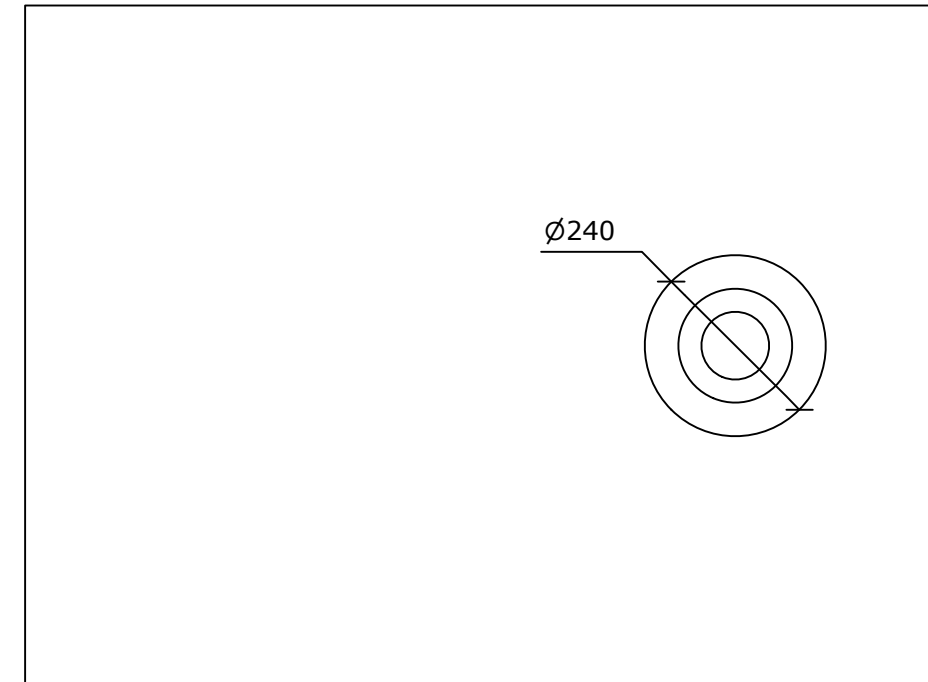
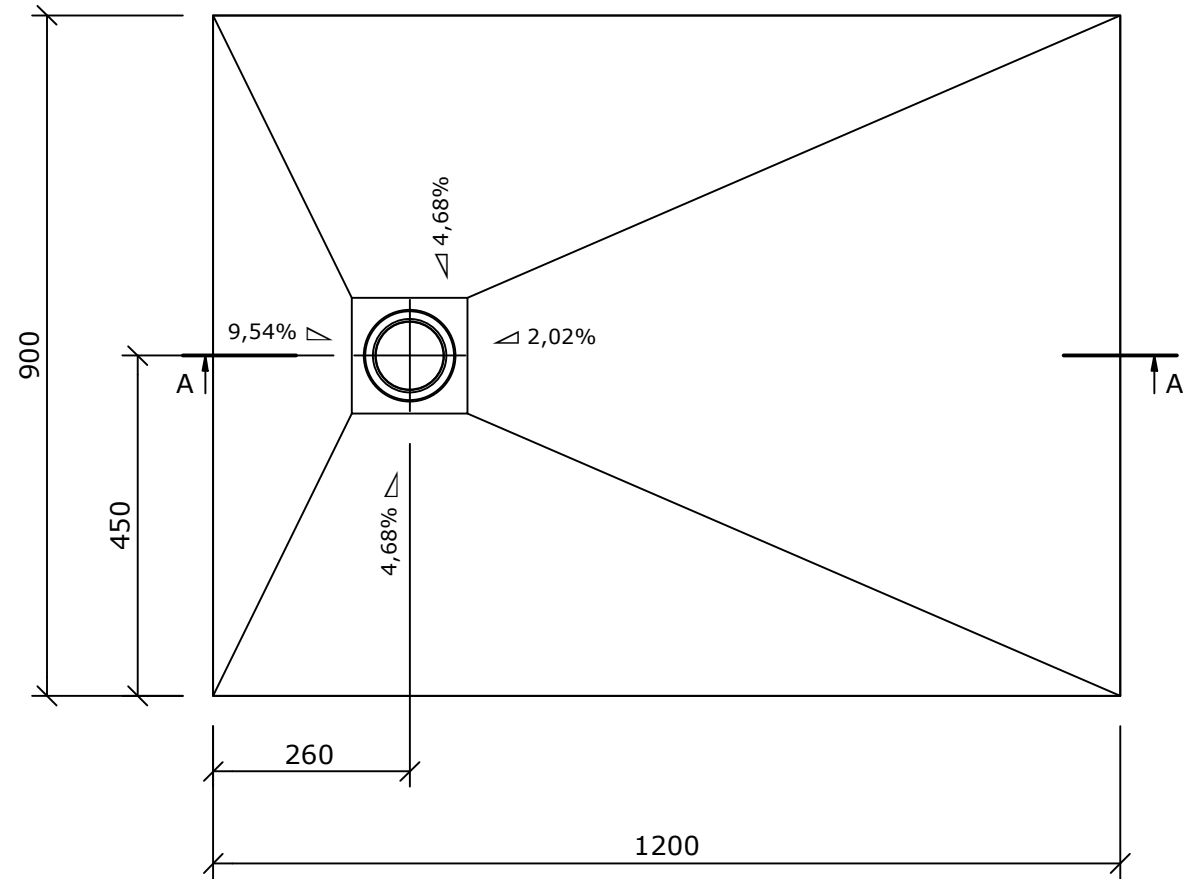
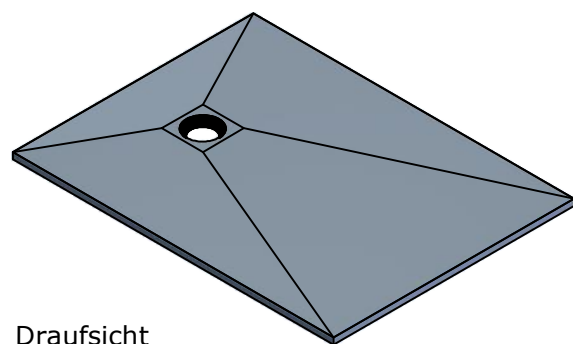


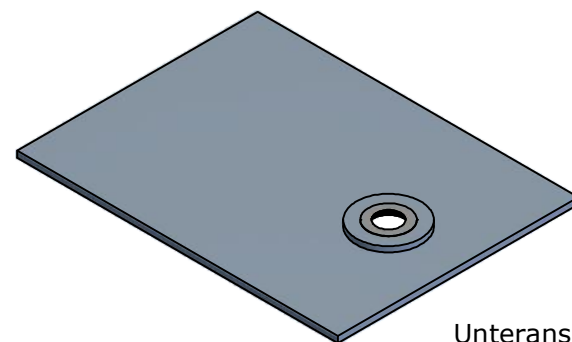
A-A



Untersicht
(1 : 10)



Draufsicht
(1 : 20)



Untersicht
(1 : 20)

Zeichnungsnummer drawing number		Artikel/article: 072070060		Benennung / designation	
		Z-Nr./draw.-no.: D-000009032		FU Ligno Plus DZ 1200x900x23 mm	
		Projekt/project:		Kundenzeichnung	
Material / material:		Datum date	Name name	Maßstab/scale: 1 : 10	Gewicht/weight:
Abmessungen / dimensions:		3D	29.09.2022	ds	
Kunde / client:		2D	29/09/2022	ds	
BV / BP:		geprüft approved			
Diese Zeichnung/Skizze ist Eigentum der wedi GmbH und unterliegt dem Urheberrecht. Die Verwendung bedarf in jedem Fall der vorherigen, schriftlichen Zustimmung der wedi GmbH. This drawing and its copyrights are owned by wedi GmbH. The use of this drawing is subject to prior, written authorisation by wedi GmbH.		Maße in mm dim. in millimeters		DIN A3	Revision: B
				Freigabestatus/approval status: Freigegeben	Blatt/sheet: 1/1
				... wedi® Kundendienst Handel & Industrie sales@wedi.de Customer Service Trade & Industry Fax +49 2572 / 156 - 133 Kundendienst Spa & Wellness project@wedi.de Customer Service Spa & Wellness Fax +49 2572 / 156 - 239	