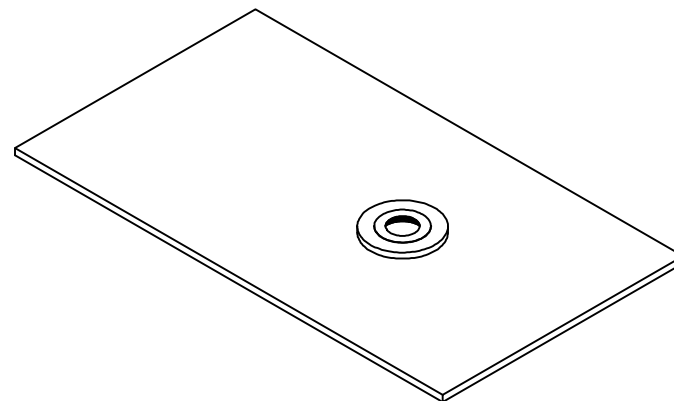


(1 : 20)



(1 : 20)

Zeichnungsnummer drawing number <b>Artikel/article: 072070069</b> <b>Z-Nr./draw.-no.: D-000026407</b> <b>Projekt/project:</b>			Benennung / designation <b>FU Ligno Plus DZ 1600x900x23/44mm</b> Kundenzeichnung / customer drawing		
Material / material:		Datum date	Name name	Maßstab/scale:	Gewicht/weight:
Abmessungen / dimensions:	3D	19.07.2023	ds	1 : 15	
Kunde / client:	2D	19/07/2023	ds		
BV / BP:	geprüft approved				
Diese Zeichnung/Skizze ist Eigentum der wedi GmbH und unterliegt dem Urheberrecht. Die Verwendung bedarf in jedem Fall der vorherigen, schriftlichen Zustimmung der wedi GmbH. This drawing and its copyrights are owned by wedi GmbH. The use of this drawing is subject to prior, written authorisation by wedi GmbH.			Maße in mm dim. in millimeters	DIN A3	Revision: A
			Freigabestatus/approval status: Freigegeben		Blatt/sheet: 1/1
			<b>... wedi®</b> Kundendienst Handel & Industrie sales@wedi.de Customer Service Trade & Industry Fax +49 2572 / 156 - 133 Kundendienst Spa & Wellness project@wedi.de Customer Service Spa & Wellness Fax +49 2572 / 156 - 239		