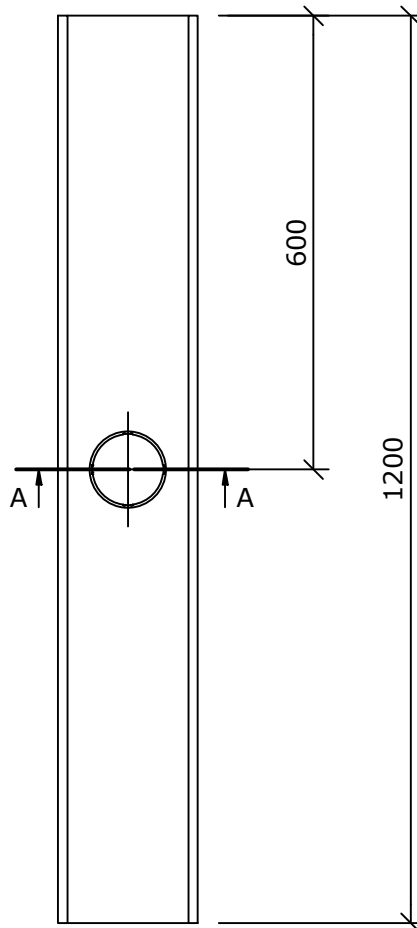
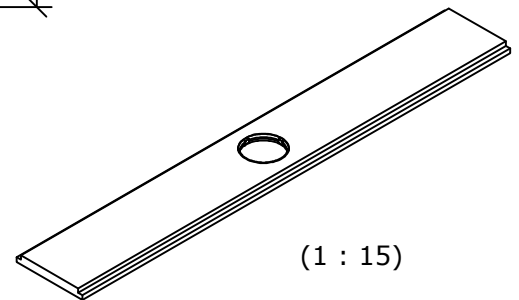


A-A (1 : 2)



Toleranzen / Tolerances - Fundo	
Stärke / Thickness:	± 1mm
Länge / Length:	± 1,5mm
Breite / Width :	± 1,5mm
Ablaufposition / Drain Position :	± 1mm



Zeichnungsnummer / drawing number Artikel/article: 077500017 Z-Nr./draw.-no.: D-000040536 Projekt/project:			Benennung / designation FU Flex Rinnenelement 160x1200x22,5 mm Kundenzeichnung / customer drawing		
Material / material:		Datum / date	Name / name	Maßstab/scale:	Gewicht/weight:
Abmessungen / dimensions:	3D	27/05/2024	ds	1 : 10	
Kunde / client:	2D	30/07/2024	ds	wedi GmbH Hollefeldstrasse 42 48282 Emsdetten	
BV / BP:	geprüft / approved			... wedi® Kundendienst Handel & Industrie sales@wedi.de Customer Service Trade & Industry Fax +49 2572 / 156 - 133 Kundendienst Spa & Wellness project@wedi.de Customer Service Spa & Wellness Fax +49 2572 / 156 - 239	
Diese Zeichnung/Skizze ist Eigentum der wedi GmbH und unterliegt dem Urheberrecht. Die Verwendung bedarf in jedem Fall der vorherigen, schriftlichen Zustimmung der wedi GmbH. This drawing and its copyrights are owned by wedi GmbH. The use of this drawing is subject to prior, written authorisation by wedi GmbH.			Maße in mm / dim. in millimeters	DIN A4	Revision: A
				Freigabestatus/approval status: Freigegeben	Blatt/sheet: 1/1