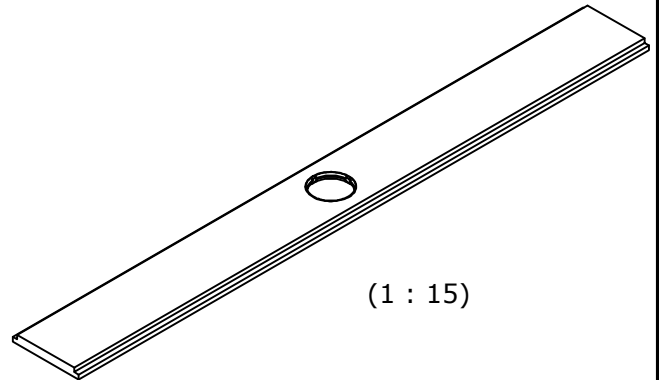
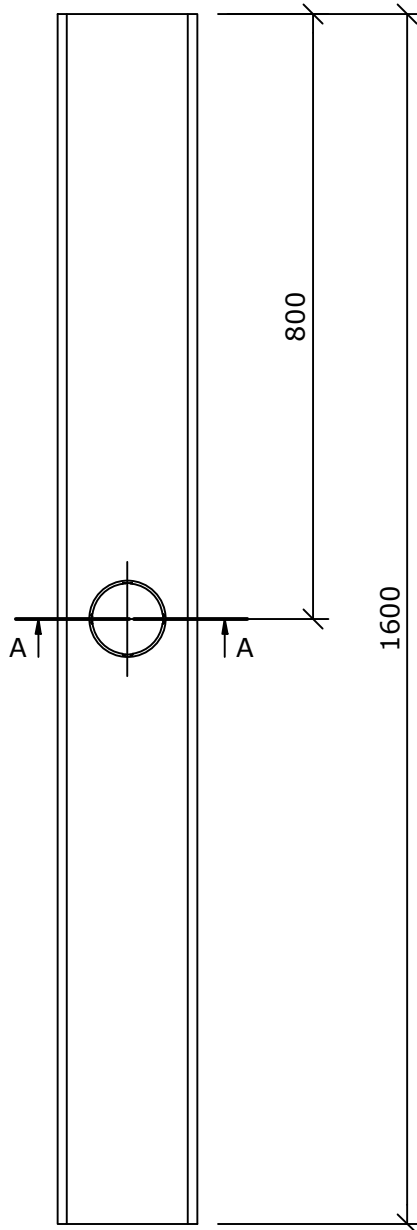


A-A (1 : 2)



(1 : 15)

Toleranzen / Tolerances - Fundo	
Stärke / Thickness:	± 1mm
Länge / Length:	± 1,5mm
Breite / Width :	± 1,5mm
Ablaufposition / Drain Position :	± 1mm

Zeichnungsnummer
drawing number

Artikel/article: 077500018
Z-Nr./draw.-no.: D-000040543
Projekt/project:

Benennung / designation

FU Flex Rinnenelement 160x1600x22,5 mm
Kundenzeichnung / customer drawing

Material / material:

Datum
date

Name
name

Maßstab/scale:

1 : 10

Gewicht/weight:

Abmessungen / dimensions:

3D

27/05/2024

ds

Kunde / client:

2D

30/07/2024

ds

BV / BP:

geprüft
approved

wedi GmbH
Hollefeldstrasse 42
48282 Emsdetten

... wedi®

Kundendienst Handel & Industrie sales@wedi.de
Customer Service Trade & Industry Fax +49 2572 / 156 - 133
Kundendienst Spa & Wellness project@wedi.de
Customer Service Spa & Wellness Fax +49 2572 / 156 - 239

Diese Zeichnung/Skizze ist Eigentum der wedi GmbH und unterliegt dem Urheberrecht. Die Verwendung bedarf in jedem Fall der vorherigen, schriftlichen Zustimmung der wedi GmbH. This drawing and its copyrights are owned by wedi GmbH. The use of this drawing is subject to prior, written authorisation by wedi GmbH.

Maße in mm
dim. in millimeters

DIN A4

Revision:
A

Freigabestatus/approval status:
Freigegeben

Blatt/sheet:
1/1