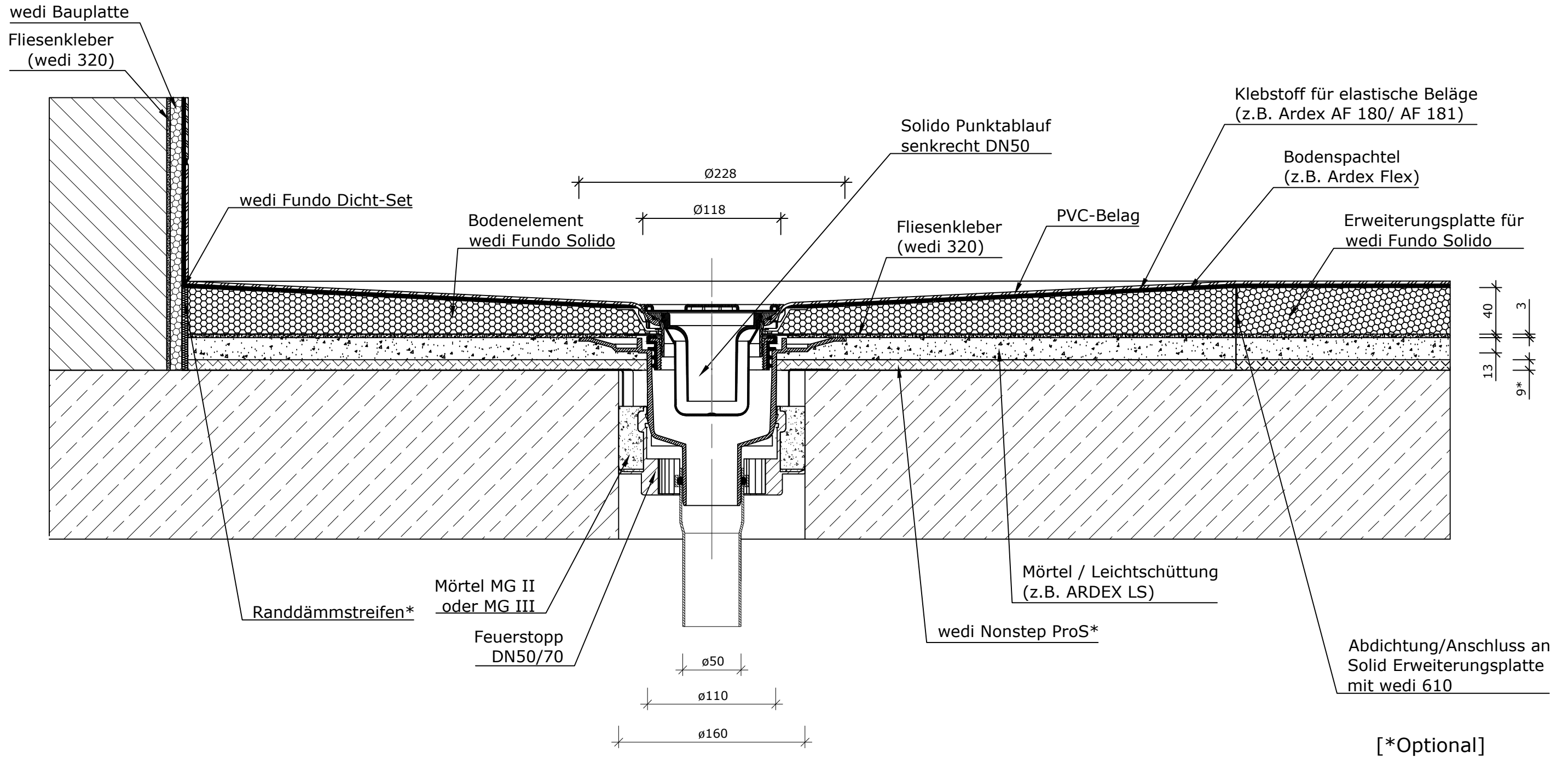


# Anschluss an Wand

# Anschluss zum Raum



Zeichnungsnummer / drawing number: <b>D-000071280</b>				Benennung / designation: <b>Systemzeichnung - Fundo Solido</b>	
Artikel/article: <b>Punktablauf senkrecht DN 50 - Feuerstopp</b>				Projekt/project: <b>Punktablauf senkrecht DN 50 - Feuerstopp</b>	
Material / material:		Datum / date: <b>21.11.2025</b>	Name / name: <b>ds</b>	Maßstab/scale:	Gewicht/weight:
Abmessungen / dimensions:	<b>3D</b>				
Kunde / client:	<b>2D</b>				
BV / BP:	<b>geprüft / approved</b>				
Diese Zeichnung/Skizze ist Eigentum der wedi GmbH und unterliegt dem Urheberrecht. Die Verwendung bedarf in jedem Fall der vorherigen, schriftlichen Zustimmung der wedi GmbH. This drawing and its copyrights are owned by wedi GmbH. The use of this drawing is subject to prior, written authorisation by wedi GmbH.				<b>wedi GmbH</b> Hollefeldstrasse 42 48282 Emsdetten	
				Kundendienst Handel & Industrie sales@wedi.de Customer Service Trade & Industry Fax +49 2572 / 156 - 133 Kundendienst Spa & Wellness project@wedi.de Customer Service Spa & Wellness Fax +49 2572 / 156 - 239	
Maße in mm / dim. in millimeters: <b>DIN A3</b>				Freigabestatus/approval status: <b>Kundenfreigabe</b>	Revision: <b>B</b> Blatt/sheet: <b>1/1</b>