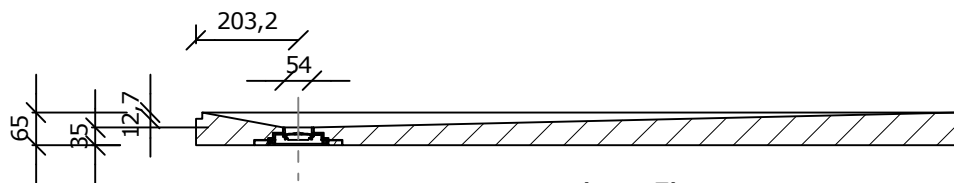
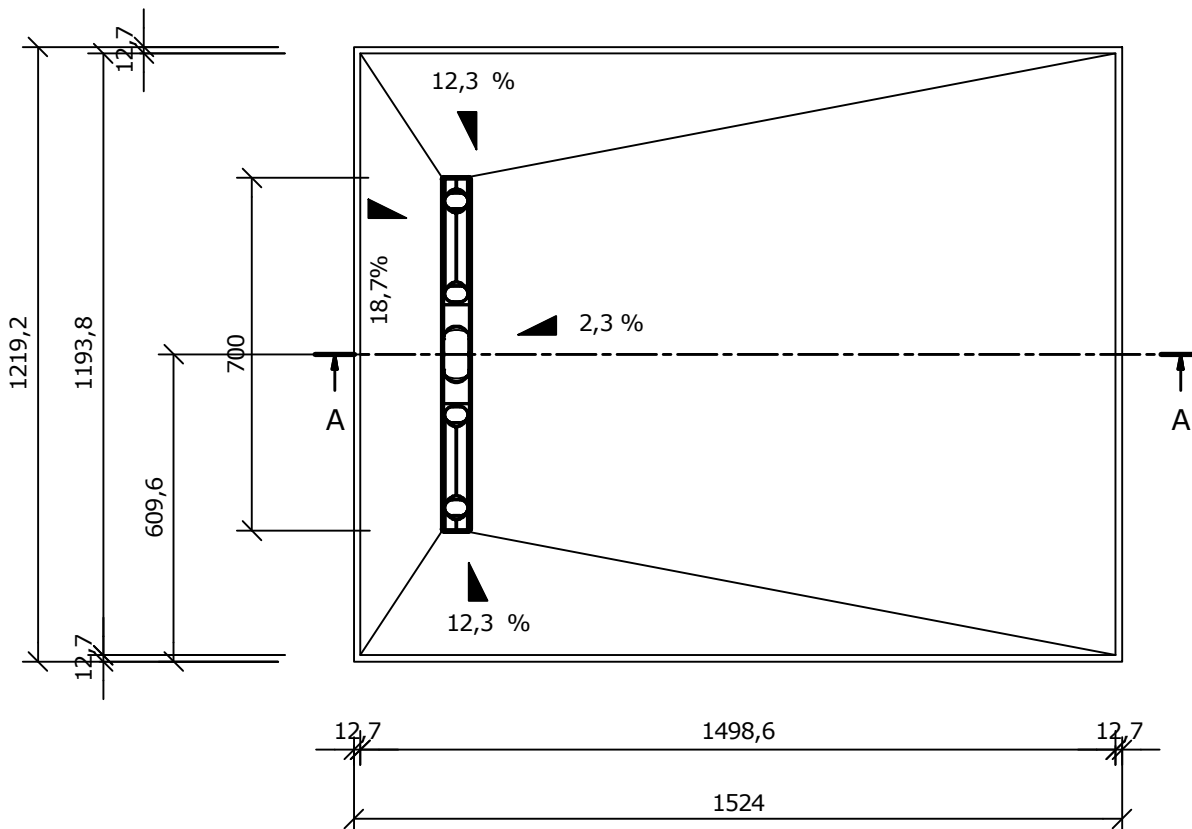


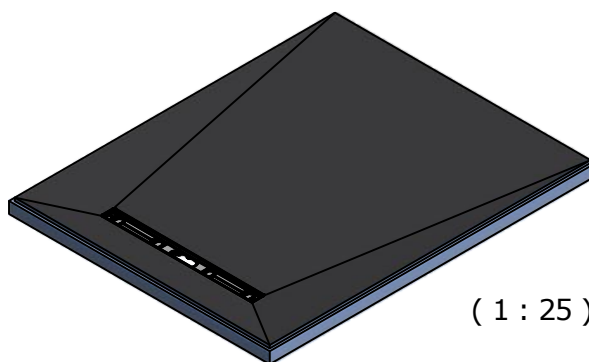
This drawing and its copyrights are owned by wedi GmbH.  
The use of this drawing is subject to prior,  
written authorization by wedi GmbH.



section A-A (1 : 15)



top view  
(1 : 15)



(1 : 25)

Diese Zeichnung / Skizze ist Eigentum der wedi GmbH und unterliegt dem Urheberrecht. Die Verwendung bedarf in jedem Fall der vorherigen, schriftlichen Zustimmung der wedi GmbH.

Zeichnungsnummer  
drawing number **Z 00 00 60 91**

Kunde/ client : - - -

BV/ BP : - - -

Benennung/ designation

**wedi Fundo Riolito neo USA**

dimensions: 60"x48"x2\_1/2" / Art: 07-51-00/012

Ausg. issue	Anderung modification	Datum date	Name name	Maße in Zoll dimensions in inch	DIN A4
E	Pos. Schnittl.	19.12.2018	ds	3D drawn	05.11.2014 ds
D	Rinne u. Schutzab	17.10.2016	ds	2D drawn	05.11.2014 ds
C	Maße Inch/mm	13.06.2016	ds	CAD/CAM Progr.	
B	Schriftfeld	21.04.2016	nd	Fertigungszustand/ Bautoleranzen: finished condition/ tolerances: nach DIN 18202	
A	Pos. Rinne	09.09.2015	ds		

wedi GmbH  
Hollefeldstrasse 51  
48282 Emsdetten

**... wedi®**

wedi Vertrieb/ sales

Fon +49 (0)2572 / 156 - 0

Fax +49 (0)2572 / 156 - 133

wedi Projektteilung/project dept.

Fon +49 (0)2572 / 156 - 0

Fax +49 (0)2572 / 156 - 239

filename: 075100012\_Fertigteile\_a.iam